

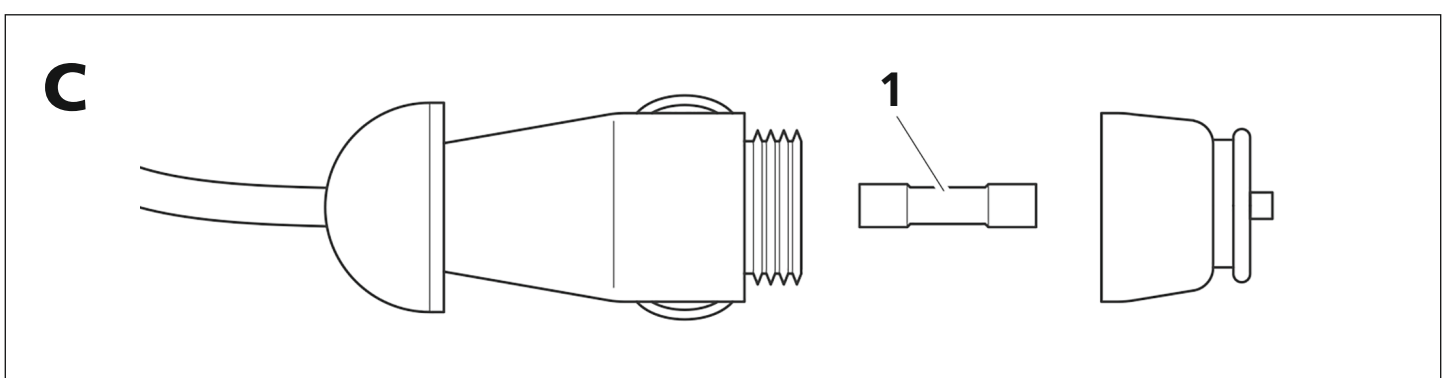
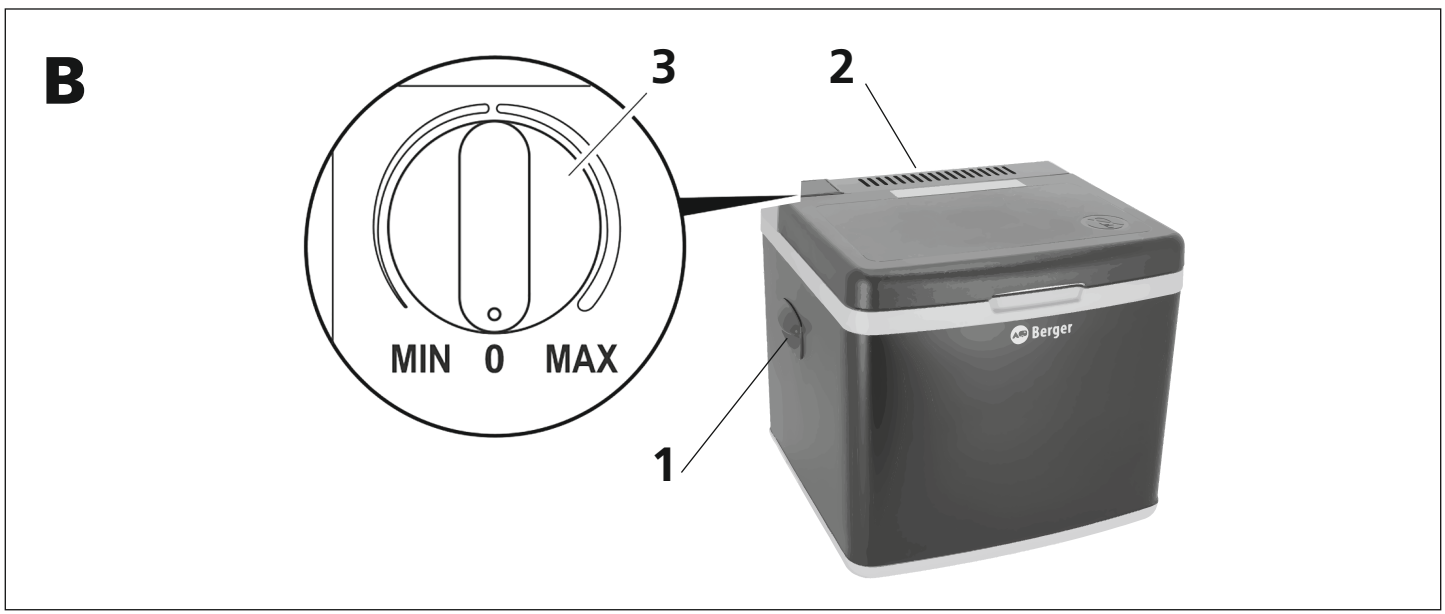
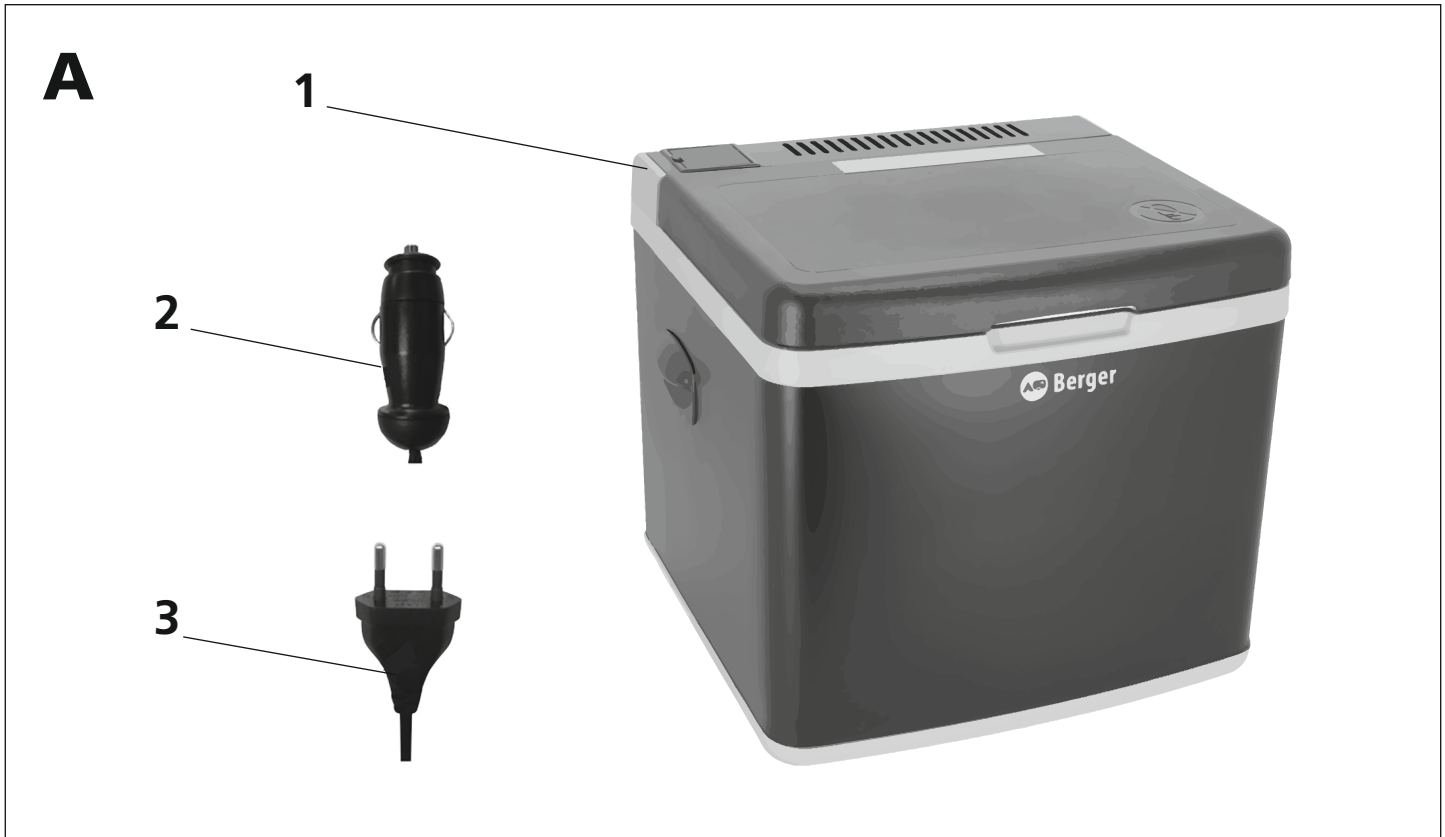
Gebrauchsanweisung

Kühlbox K2 45



DE	Gebrauchsanweisung Kühlbox K2 45	3
GB	Instruction manual cooler box K2 45	11
FR	Manuel d'utilisation de la glacière K2 45	18
NL	Handmatige koelbox K2 45	26
IT	Box refrigerante manuale K2 45	34

Nr. 000455



Lesen und befolgen Sie bitte alle Anweisungen, Richtlinien und Warnhinweise in diesem Produkthandbuch sorgfältig, um sicherzustellen, dass Sie das Produkt ordnungsgemäß installieren und stets ordnungsgemäß betreiben und warten. Diese Anleitung MUSS bei dem Produkt verbleiben.

Durch die Verwendung des Produktes bestätigen Sie hiermit, dass Sie alle Anweisungen, Richtlinien und Warnhinweise sorgfältig gelesen haben und dass Sie die hierin dargelegten Bestimmungen verstanden haben und ihnen zustimmen. Sie erklären sich damit einverstanden, dieses Produkt nur für den angegebenen Verwendungszweck und gemäß den Anweisungen, Richtlinien und Warnhinweisen dieses Produkthandbuchs sowie gemäß allen geltenden Gesetzen und Vorschriften zu verwenden. Eine Nichtbeachtung der hierin enthaltenen Anweisungen und Warnhinweise kann zu einer Verletzung Ihrer selbst und anderer Personen, zu Schäden an Ihrem Produkt oder zu Schäden an anderem Eigentum in der Umgebung führen. Dieses Produkthandbuch, einschließlich der Anweisungen, Richtlinien und Warnhinweise, sowie die zugehörige Dokumentation können Änderungen und Aktualisierungen unterliegen. Aktuelle Produktinformationen finden Sie unter www.fritz-berger.com

INHALT

1 Erläuterung der Symbole	4
2 Sicherheitshinweise	4
3 Lieferumfang	6
4 Bestimmungsgemäßer Gebrauch	6
5 Technische Beschreibung	6
6 Bedienung	7
7 Reinigung und Wartung	9
8 Störungsbeseitigung	9
9 Gewährleistung.	9
10 Entsorgung	10
11 Technische Daten	10

1 Erläuterung der Symbole



WARNUNG!

Sicherheitshinweis auf eine Gefahrensituation, die zum Tod oder zu schwerer Verletzung führen kann, wenn sie nicht vermieden wird.



VORSICHT!

Sicherheitshinweis auf eine Gefahrensituation, die zu einer leichten oder mittelschweren Verletzung führen kann, wenn sie nicht vermieden wird.



ACHTUNG!

Hinweis auf eine Situation, die zu Sachschäden führen kann, wenn sie nicht vermieden wird.



HINWEIS

Ergänzende Informationen zur Bedienung des Produktes.

2 Sicherheitshinweise



WARNUNG! Brandgefahr/Brennbare Materialien

- Halten Sie die Lüftungsöffnungen am Gerätegehäuse oder in Einbaukonstruktionen frei von Hindernissen.
- Benutzen Sie keine mechanischen Gegenstände oder andere Mittel, um den Abtauprozess zu beschleunigen, außer wenn sie vom Hersteller dafür empfohlen werden.
- Beschädigen Sie nicht den Kältekreislauf.
- Benutzen Sie keine Elektrogeräte in den Lebensmittelfächern des Kühlgerätes, außer wenn diese Elektrogeräte vom Hersteller dafür empfohlen werden.



!WARNUNG! Nichtbeachtung dieser Sicherheitshinweise kann zum Tod oder zu schweren Verletzungen führen.

Lebensgefahr durch Stromschlag

- Wenn das Kühlgerät sichtbare Beschädigungen aufweist, dürfen Sie es nicht in Betrieb nehmen.
- Wenn das Anschlusskabel dieses Kühlgerätes beschädigt wird, muss es ersetzt werden, um Gefährdungen zu vermeiden.
- Reparaturen an diesem Kühlgerät dürfen nur von Fachkräften durchgeführt werden. Durch unsachgemäße Reparaturen können erhebliche Gefahren entstehen.

Brandgefahr

- Stellen Sie beim Aufstellen des Geräts sicher, dass das Anschlusskabel nicht eingeklemmt oder beschädigt wird.
- Positionieren Sie an der Geräterückseite keine tragbaren Mehrfachsteckdosen oder tragbare Netzteile.

Gesundheitsgefahr

- Dieses Gerät kann von Kindern ab 8 Jahren und Personen mit eingeschränkten physischen, sensorischen oder geistigen Fähigkeiten oder einem Mangel an Erfahrung und Wissen verwendet werden, wenn sie beaufsichtigt werden oder eine Anleitung zur sicheren Benutzung des Geräts erhalten haben und sie die daraus resultierenden Gefahren verstehen.

- Kinder dürfen nicht mit dem Kühlgerät spielen.
- Reinigung und Benutzer-Wartung dürfen nicht von Kindern ohne Beaufsichtigung durchgeführt werden.
- Kinder im Alter von 3 bis 8 Jahren dürfen Kühlgeräte be- und entladen.

Explosionsgefahr

- Lagern Sie keine explosionsfähigen Stoffe wie z. B. Sprühdosen mit brennbarem Treibgas im Kühlgerät.



VORSICHT! Nichtbeachtung dieser Sicherheitshinweise kann zu leichten oder mittelschweren Verletzungen führen.

Lebensgefahr durch Stromschlag

- Achten Sie vor der Inbetriebnahme darauf, dass Zuleitung und Stecker trocken sind.
- Trennen Sie das Kühlgerät von der Stromversorgung
 - vor jeder Reinigung und Pflege
 - nach jedem Gebrauch

Gesundheitsgefahr

- Prüfen Sie, ob die Kühlleistung des Kühlgerätes den Anforderungen der Lebensmittel oder Medikamente entspricht, die Sie kühlen wollen.
- Lebensmittel dürfen nur in Originalverpackungen oder geeigneten Behältern eingelagert werden.
- Das Öffnen des Kühlgerätes über einen längeren Zeitraum kann einen erheblichen Temperaturanstieg in den Fächern des Gerätes verursachen.
- Reinigen Sie regelmäßig Oberflächen, die mit Lebensmitteln und zugänglichen Entwässerungssystemen in Berührung kommen können.
- Wenn das Gerät für längere Zeit leer steht:
 - Schalten Sie das Gerät aus.
 - Tauen Sie das Gerät ab.
 - Reinigen und trocknen Sie das Gerät.
 - Lassen Sie den Deckel offen, um Schimmelbildung im Gerät zu verhindern.



ACHTUNG! Beschädigungsgefahr

- Vergleichen Sie die Spannungsangabe auf dem Typenschild mit der vorhandenen Energieversorgung.
- Schließen Sie das Kühlgerät nur wie folgt an:
 - mit dem Gleichstrom-Anschlusskabel an das Gleichstromnetz im Fahrzeug
 - oder mit dem Wechselstrom-Anschlusskabel an das Wechselstromnetz
- Ziehen Sie den Stecker nie am Anschlusskabel aus der Steckdose.
- Wenn das Kühlgerät an der Gleichstrom-Steckdose angeschlossen ist: Klemmen Sie Ihr Kühlgerät und andere Verbraucher von der Fahrzeugbatterie ab, bevor Sie ein Schnellladegerät anschließen.
- Wenn das Kühlgerät an der Gleichstrom-Steckdose angeschlossen ist: Trennen Sie die Verbindung oder schalten Sie das Kühlgerät aus, wenn Sie den Motor ausschalten. Sonst kann die Fahrzeugbatterie entladen werden.
- Das Kühlgerät ist nicht geeignet für den Transport ätzender oder lösungsmittelhaltiger Stoffe.
- Die Isolierung des Kühlgerätes enthält brennbares Zyklopentan und erfordert ein besonderes Entsorgungsverfahren. Führen Sie das Kühlgerät am Ende seiner Lebensdauer einer ordnungsgemäßen Entsorgung zu.

- Benutzen Sie keine Elektrogeräte innerhalb des Kühlgerätes, außer wenn diese Elektrogeräte vom Hersteller dafür empfohlen werden.
- Stellen Sie das Kühlgerät nicht in der Nähe von offenen Flammen oder anderen Wärmequellen (Heizung, starke Sonneneinstrahlung, Gasöfen usw.) ab.

Überhitzungsgefahr!

- Achten Sie stets darauf, dass die Belüftung auf allen vier Seiten des Kühlgeräts mindestens 50 mm beträgt. Halten Sie den Lüftungsbereich frei von jeglichen Gegenständen, die den Luftdurchfluss zu den Kühlkomponenten behindern können. Platzieren Sie das Kühlgerät nicht in geschlossenen Fächern oder Bereichen, die keinen oder nur einen minimalen Luftstrom aufweisen.
- Achten Sie darauf, dass die Lüftungsöffnungen nicht abgedeckt werden.
- Füllen Sie keine Flüssigkeiten oder Eis in den Innenbehälter.
- Tauchen Sie das Kühlgerät nie in Wasser.
- Schützen Sie das Kühlgerät und die Kabel vor Hitze und Nässe.
- Das Gerät darf keinem Regen ausgesetzt werden.

3 Lieferumfang (Abb A / Seite 2)

1 Kühlgerät + 1 Bedienungsanleitung.

4 Bestimmungsgemäßer Gebrauch

Die Kühlbox ist sowohl zum kühlen als auch zum Tiefkühlen von Lebensmitteln geeignet. Sie ist für den Betrieb an einer Gleichstromsteckdose oder am Wechselstromnetz eines Fahrzeugs, Boots oder Wohnwagens sowie für Campingzwecke geeignet.

5 Technische Beschreibung

Zwei Kühlsysteme in einer Box. Die Berger Kühlbox ist eine Kompressor Box, die unterwegs und an der Steckdose funktioniert! Als typische Freizeit-Box konzipiert, hat sie neben dem leistungsstarken Kompressor noch ein thermoelektrisches Kühlaggregat an Bord. Letzteres kommt zum Zuge, wenn das Gerät im Auto an die 12-Volt-Fahrzeuggatterie angeschlossen wird. So bleibt die Kühlkette beim Transport z.B. zum Campingplatz erhalten. Im Kompressor-Modus liefert die K2 45 Normal- und Tiefkühlung bis -15°C , auch bei hohen Außentemperaturen. Das thermoelektrische Kühlsystem erreicht 20°C unter Umgebungstemperatur. Qualitätsmerkmale: hermetisch geschlossener Kühlkreislauf, extrastarke Isolierung, Gehäuse aus beschichtetem Stahlblech, Kunststoff-Deckel mit Rundumdichtung und Magnetverschluss, besonders schnelle Kühlung durch leistungsstarken AC-Kompressor.

5.1 Gerätebeschreibung (Abb B / Seite 2)

Nr. 1 Tragegriff + Nr. 2 Belüftungsschlitze + Nr. 3 Thermostatregler

6 Bedienung



VORSICHT! Gesundheitsgefahr!

Lebensmittel dürfen nur in Originalverpackungen oder geeigneten Behältern gelagert werden.



HINWEIS

- Bevor Sie das neue Kühlgerät in Betrieb nehmen, sollten Sie es aus hygienischen Gründen innen und außen mit einem feuchten Tuch reinigen (siehe auch Kapitel „Reinigung und Wartung“ auf Seite 9).
- Einige Wassertropfen können sich im Inneren des Kühlgeräts absetzen, wenn es über einen längeren Zeitraum gekühlt hat. Dies ist normal, weil die Feuchtigkeit in der Luft zu Wassertropfen kondensiert, wenn die Temperatur im Kühlgerät sinkt. In diesem Fall ist das Kühlgerät nicht defekt. Wischen Sie das Kühlgerät ggf. mit einem trockenen Tuch aus.

6.1 Energie sparen

- Wählen Sie einen gut belüfteten und vor Sonneneinstrahlung geschützten Stellplatz.
- Wenn Sie eine erhöhte Energieeffizienz und eine begrenzte Kühlleistung für das Kühlgerät einrichten wollen, nutzen Sie den ECO-Modus des Kühlgeräts.
- Lassen Sie warme Speisen erst abkühlen, bevor Sie sie im Gerät kühl halten.
- Öffnen Sie das Kühlgerät nicht häufiger als nötig.
- Lassen Sie das Kühlgerät nicht länger offen stehen als nötig.
- Wenn das Gerät über einen Korb verfügt: Um einen optimalen Energieverbrauch zu erreichen, positionieren Sie den Korb auf die gleiche Weise wie bei der Auslieferung.
- Prüfen Sie in regelmäßigen Abständen, ob die Dichtung des Deckels noch richtig sitzt.

6.2 Kühlbox verwenden



ACHTUNG! Beschädigungsgefahr

- Schalten Sie das Gerät nicht sofort ein, nachdem Sie es transportiert haben. Das Kühlsystem könnte sonst beschädigt werden. Lassen Sie das Gerät nach dem Transport mindestens 30 Minuten stehen, bevor Sie es einschalten. So kann sich das Kühlmittel wieder im Verdichter sammeln, und der Verdichter läuft nicht trocken.
- Betreiben Sie das Gerät immer nur mit einer einzigen Energiequelle. Die gleichzeitige Verwendung des thermoelektrischen Kühlsystems und des Kompressors ist nicht zulässig.
- Achten Sie darauf, dass sich nur Gegenstände bzw. Waren im Kühlgerät befinden, die auf die gewählte Temperatur gekühlt werden dürfen.
- Achten Sie darauf, dass Sie Getränke oder Speisen in Glasbehältern nicht zu stark abkühlen. Beim Gefrieren dehnen sich Getränke oder flüssige Speisen aus. Dadurch können die Glasbehälter zerstört werden.
- Stellen Sie sicher, dass das Kühlgerät einwandfrei belüftet ist, damit die entzogene Wärme abgeführt werden kann. Anderenfalls ist eine ordnungsgemäße Funktion nicht gewährleistet. Insbesondere dürfen die Lüftungsöffnungen nicht abgedeckt werden.
- Der Abstand zwischen der Rückseite des Kühlers und der Wand sollte ca. 50 mm betragen.

Um Lebensmittelverschwendung zu vermeiden, beachten Sie bitte Folgendes:

- Halten Sie Temperaturschwankungen so gering wie möglich. Öffnen Sie die Kühlbox nur so oft und so lange wie nötig. Lagern Sie Lebensmittel so, dass die Luft immer noch gut zirkulieren kann.
 - Passen Sie die Temperatur der Menge und Art der Lebensmittel an.
 - Lebensmittel nehmen leicht Gerüche auf und geben Gerüche oder Aromen ab. Lagern Sie Lebensmittel daher stets abgedeckt oder in geschlossenen Behältern bzw. Flaschen.
- Stellen Sie die Kühlbox auf eine feste Unterlage.

Anschluss der Kühlbox an 12 V (thermoelektrischer Betrieb)



HINWEIS

Im thermoelektrischen Betrieb ist der Thermostat ohne Funktion und das Gerät kann nicht tiefkühlen.

- Stellen Sie sicher, dass die Leitung zwischen Kühlbox und Batterie durch eine Sicherung (maximal 5 A) abgesichert ist.
- Schließen Sie das 12-V-Anschlusskabel (Abb. A - 2, Seite 2) an den Zigarettenanzünder oder eine 12-V-Steckdose im Fahrzeug an.
- ✓ Die Kühlbox startet mit dem Kühlen des Innenraums.
- Zum Ausschalten der Kühlbox:
 - Ziehen Sie den Anschlussstecker heraus:
 - Wickeln Sie das Anschlusskabel zur Aufbewahrung auf die beiden Halter an der Geräte-
rückseite auf.



HINWEIS

Trennen Sie die Kühlbox bei Motorstillstand von der Batterie, da diese sonst entladen wird.

Anschluss der Kühlbox an 230 V (Kompressorbetrieb)

- Schließen Sie das 230-V-Anschlusskabel (Abb. A - 3, Seite 2) an das 230-V-Wechselstromnetz an.
- Öffnen Sie den Deckel des Thermostats (Abb. B - 3, Seite 2), indem Sie darauf drücken.



HINWEIS

Durch erneutes Drücken wird der Deckel wieder geschlossen.

- Drehen Sie das Thermostat (Abb. B - 3, S. 2) im Uhrzeigersinn in die gewünschte Stellung.



HINWEIS

Je weiter Sie den Thermostat in Richtung „MAX“ drehen, desto niedriger wird die Kühltemperatur.

- ✓ Die Kühlbox startet mit dem Kühlen des Innenraums.
- Zum Ausschalten der Kühlbox:
 - Drehen Sie den Thermostat (Abb. B - 3, Seite 2) gegen den Uhrzeigersinn auf „0“.
 - Ziehen Sie den Anschlussstecker heraus:
 - Wickeln Sie das Anschlusskabel zur Aufbewahrung auf die beiden Halter an der Geräte-
rückseite auf.

6.3 An Bordnetz anschließen



HINWEIS

Wenn Sie das Kühlgerät an das Bordnetz Ihres Fahrzeugs anschließen, beachten Sie, dass Sie ggf. die Zündung einschalten müssen, damit das Kühlgerät mit Strom versorgt wird.

7 Reinigung und Wartung



ACHTUNG! Beschädigungsgefahr!

- Reinigen Sie das Kühlgerät niemals unter fließendem Wasser oder gar im Spülwasser.
- Verwenden Sie zur Reinigung keine scharfen Reinigungsmittel oder harten Gegenstände, da diese das Kühlgerät beschädigen können.

- Reinigen Sie das Kühlgerät innen und außen gelegentlich mit einem feuchten Tuch.
- Stellen Sie sicher, dass die Be- und Entlüftungsöffnungen des Kühlgerätes frei von Staub und Verunreinigungen sind, damit die beim Betrieb entstehende Wärme abgeführt werden kann und das Kühlgerät keinen Schaden nimmt.

8 Störungsbeseitigung

Problem	Mögliche Ursache	Lösungsvorschlag
Ihr Gerät funktioniert nicht (Stecker ist eingesteckt)	An der Gleichstromsteckdose (Zigarettenanzünder) im Fahrzeug liegt keine Spannung an. Wechsellspannungssteckdose führt keine Spannung. Der Innenlüfter, das Kühlelement oder der Kompressor ist defekt.	In den meisten Fahrzeugen muss die Zündung eingeschaltet sein, damit der Zigarettenanzünder Spannung führt. Versuchen Sie es an einer anderen Steckdose. Die Reparatur darf nur von einem zugelassenen Kundendienstbetrieb durchgeführt werden.
Betrieb an der Gleichstromsteckdose (Zigarettenanzünder): Die Zündung ist eingeschaltet, und das Kühlgerät funktioniert nicht.	Die Sicherung des DCSteckers ist verschmutzt. Das hat einen schlechten elektrischen Kontakt zur Folge.	Wenn Ihr Kühlgerätstecker in der Gleichstromsteckdose sehr warm wird, muss entweder die Fassung gereinigt werden oder der Stecker ist möglicherweise nicht richtig zusammengesetzt.
	Die Sicherung des Gleichstromsteckers ist durchgebrannt.	Tauschen Sie die Sicherung des DC-Steckers durch eine gleichwertige Sicherung (Abb. C - 1, Seite 2) aus.
	Die Fahrzeug-Sicherung ist durchgebrannt	Tauschen Sie die Fahrzeug-Sicherung der Gleichstromsteckdose (in der Regel 15 A) aus. Beachten Sie dazu die Bedienungsanleitung zu Ihrem KFZ.

9 Gewährleistung

Jedes Berger Produkt wird gründlich geprüft und getestet, bevor es das Werk verlässt. Die gesetzliche Gewährleistung beträgt zwei Jahre und beginnt mit dem Kauf des Gerätes. Diesen Zeitpunkt weisen Sie bitte durch den Kaufbeleg (Kassenzettel, Rechnung, Lieferschein u.ä.) nach. Bewahren Sie diese Unterlagen bitte sorgfältig auf. Bringen Sie im Reparaturfall das Gerät zu Ihrem Fachhändler oder senden Sie es dorthin ein.

10 Entsorgung

➤ Geben Sie das Verpackungsmaterial möglichst in den entsprechenden Recycling-Müll.



Hinweis zum Umweltschutz:

Ab dem Zeitpunkt der Umsetzung der europäischen Richtlinien 2012/19/EU in nationales Recht gilt folgendes: Elektrische und elektronische Geräte dürfen nicht mit dem Hausmüll entsorgt werden. Der Verbraucher ist gesetzlich verpflichtet, elektrische und elektronische Geräte am Ende ihrer Lebensdauer an den dafür eingerichteten, öffentlichen Sammelstellen oder an die Verkaufsstelle zurückzugeben. Einzelheiten dazu regelt das jeweilige Landesrecht. Das Symbol auf dem Produkt, der Gebrauchsanleitung oder der Verpackung weist auf diese Bestimmungen hin. Mit der Wiederverwertung, der stofflichen Verwertung oder anderen Formen der Verwertung von Altgeräten/Batterien leisten Sie einen wichtigen Beitrag zum Schutz unserer Umwelt.

11 Technische Daten

Produktname	Kühlbox K2 45
Artikelnummer	000455
Nettovolumen	42 l
Klima Klassifikationen	SN, N, ST, T
Umgebungstemperatur	-15 °C bis +20 °C
Abmessungen	520 x 450 x 470 mm
Nettogewicht	18,5 kg
Netzspannung	220-240 50 Hz
Nennstrom	0.27 A
Nennleistung	61 W
Batterie Spannung	12 V
Kühlleistung: Thermoelektrischer Betrieb (12 V) Kompressorbetrieb (230 V)	bis zu +20 °C unter Umgebungstemperatur bis zu -15 °C
Energieverbrauch	96 Ah/24 h

Enthält fluorierte Treibhausgase
Hermetisch geschlossene Einrichtung

RoHS **CE**

EU-KONFORMITÄTSERKLÄRUNG

Mit dem CE-Zeichen erklärt Fritz Berger GmbH, dass das Produkt die grundlegenden Anforderungen und Richtlinien der europäischen Bestimmungen erfüllt. Die Konformitätserklärung kann bei Bedarf unter info@fritz-berger.de angefordert werden.

Please read these instructions carefully and follow all instructions, guidelines, and warnings included in this product manual in order to ensure that you install, use, and maintain the product properly at all times. These instructions **MUST** stay with this product. By using the product, you hereby confirm that you have read all instructions, guidelines, and warnings carefully and that you understand and agree to abide by the terms and conditions as set forth herein. You agree to use this product only for the intended purpose and application and in accordance with the instructions, guidelines, and warnings as set forth in this product manual as well as in accordance with all applicable laws and regulations. A failure to read and follow the instructions and warnings set forth herein may result in an injury to yourself and others, damage to your product or damage to other property in the vicinity. This product manual, including the instructions, guidelines, and warnings, and related documentation, may be subject to changes and updates. For up-to-date product information, please visit www.fritz-berger.com.

CONTENTS

1	Explanation of symbols	12
2	Safety instructions	12
3	Scope of delivery	14
4	Intended use	14
5	Technical description	14
6	Operation.	14
7	Cleaning and maintenance	16
8	Troubleshooting	16
9	Warranty	17
10	Disposal	17
11	Technical data	17

1 Explanation of symbols



WARNING!

Safety instruction: Indicates a hazardous situation that, if not avoided, could result in death or serious injury.



CAUTION!

Safety instruction: Indicates a hazardous situation that, if not avoided, could result in minor or moderate injury.



NOTICE!

Indicates a situation that, if not avoided, can result in property damage.



NOTE

Supplementary information for operating the product.

2 Safety instructions



WARNING! Fire hazard / Flammable materials

- Keep the ventilation openings on the device housing or in installations free of obstructions.
- Do not use any mechanical objects or other media to speed up the defrosting process, unless they have been recommended by the manufacturer for this purpose.
- Do not damage the refrigerant circuit.
- Do not use electrical devices in the food compartments of the cooler unless they are recommended by the manufacturer for this purpose.



WARNING! Failure to obey these warnings could result in death or serious injury.

Electrocution hazard

- Do not operate the cooling device if it is visibly damaged.
- If this cooling device's power cable is damaged, it must be replaced to prevent safety hazards.
- This cooling device may only be repaired by qualified personnel. Improper repairs can lead to considerable hazards.

Fire hazard

- When positioning the device, ensure the supply cord is not trapped or damaged.
- Do not locate multiple portable socket-outlets or portable power supplies at the rear of the device.

Health hazard

- This device can be used by children aged from 8 years and above and persons with reduced physical, sensory or mental capabilities or lack of experience and knowledge if they have been given supervision or instruction concerning use of the device in a safe way and understand the hazards involved.
- Children shall not play with the device.
- Cleaning and user maintenance shall not be made by children without supervision.
- Children aged from 3 to 8 years are allowed to load and unload cooling devices.

Explosion hazard

- Do not store any explosive substances such as spray cans with a flammable propellant in the cooling device.

**CAUTION! Failure to obey these cautions could result in minor or moderate injury.****Electrocution hazard**

- Before starting the cooling device, ensure that the power supply line and the plug are dry.
- Disconnect the cooling device from the power supply
 - before each cleaning and maintenance
 - after every use

Health hazard

- Please check if the cooling capacity of the device is suitable for storing the food or medicine you wish to cool.
- Food may only be stored in its original packaging or in suitable containers.
- Opening the cooling device for long periods can cause significant increase of the temperature in the compartments of the device.
- Clean regularly surfaces that can come in contact with food and accessible drainage systems.
- If the device is left empty for long periods:
 - Switch off the device.
 - Defrost the device.
 - Clean and dry the device.
 - Leave the lid open to prevent mould developing within the device.

**NOTICE! Damage hazard**

- Check that the voltage specification on the type plate corresponds to that of the energy supply.
- Only connect the cooling device as follows:
 - With the DC connection cable to a DC power supply in the vehicle
 - Or with the AC connection cable to an AC power supply
- Never pull the plug out of the socket by the cable.
- If the cooling device is connected to a DC outlet: Disconnect the cooling device and other power consuming devices from the battery before connecting a quick charging device.
- If the cooling device is connected to a DC outlet: Disconnect the cooling device or switch it off when you turn off the engine. Otherwise you may discharge the battery.
- The cooling device is not suitable for transporting caustic materials or materials containing solvents.
- The insulation of the cooling device contains flammable cyclopentane and requires special disposal procedures. Deliver the cooling device at the end of its life-cycle to an appropriate recycling center.
- Do not use electrical devices inside the cooling device unless they are recommended by the manufacturer for the purpose.
- Do not place the cooling device near naked flames or other heat sources (heaters, direct sunlight, gas ovens etc.).

Risk of overheating!

- Ensure at all times that there is a minimum of 50 mm ventilation on all four sides of the cooling device. Keep the ventilation area free of any objects that could restrict the air flow to the cooling components. Do not place the cooling device in closed compartments or areas with none or minimal air flow.

- Ensure that the ventilation openings are not covered.
- Do not fill the inner container with ice or fluids.
- Never immerse the cooling device in water.
- Protect the cooling device and cables against heat and moisture.
- The device shall not to be exposed to rain.

3 Scope of delivery (fig. A / Page 2)

1 Cooling device + 1 Operating instructions.

4 Intended use

The cool box is suitable for both chilling and freezing food. It is suitable for operation from a DC socket or the AC mains of a vehicle, boat or caravan as well as for camping purposes.

5 Technische Beschreibung

Two cooling systems in one box. The Berger cool box is a compressor box that works on the go and at the socket! In addition to the powerful compressor, it also has a thermoelectric cooling unit on board. The latter comes into play when the appliance is connected to the 12-volt vehicle battery in the car. In compressor mode, the K2 45 provides normal and deep-freezing down to -15°C, even at high outside temperatures. The thermoelectric cooling system reaches 20°C below ambient temperature. Quality features: hermetically sealed cooling circuit, extra-strong insulation, coated sheet steel housing, plastic lid with all-round seal and magnetic catch.

5.1 Description of the device (Fig. B / Page 2)

Nr. 1 Handle + Nr. 2 Ventilation slots + Nr. 3 Thermostat

6 Operation



CAUTION! Health hazard!

Food may only be stored in its original packaging or in suitable containers.



NOTE

- Before starting your new cooling device for the first time, you should clean it inside and outside with a damp cloth for hygienic reasons (please also refer to the chapter "Cleaning and maintenance" on page 16).
- A few water drops may form inside the cooler if it has been cooling for a lengthy period. This is normal because the moisture in the air condenses to water when the temperature in the cooler falls. The cooler is not defective. Wipe it out with a dry cloth if necessary.

6.1 Saving energy

- Choose a well ventilated location which is protected from direct sunlight.
- If you want to set an increased energy efficiency and a limited cooling capacity for the cooling device, use the device's ECO mode.
- Allow warm food to cool down first before placing it in the cooling device to keep cool.
- Do not open the cooling device more often than necessary.
- Do not leave the cooling device open for longer than necessary.

- If the cooler has a basket: For optimal energy consumption, position the basket according to its position on delivery.
- On a regularly basis, make sure the lid seal still fits properly.

6.2 Using the cooler



NOTICE! Risk of damage

- Do not switch on the device immediately after transporting it. This could damage the cooling system. Leave the device to stand for about 30 minutes after transporting, before you switch it on. This allows the refrigerant to collect again in the compressor, and the compressor does not run dry.
- Only operate the device from a single energy source. Simultaneous use of the thermoelectric cooling system and the compressor is not permitted.
- Ensure that the objects or goods placed in the cooling device are suitable for cooling to the selected temperature.
- Ensure that food or liquids in glass containers are not excessively refrigerated. Liquids expand when they freeze and can therefore destroy glass containers.
- Ensure that your cooler is well ventilated so that any heat created can dissipate. Otherwise proper functioning cannot be ensured. It is especially important not to cover the air vents.
- The clearance between the cooler's back and the wall should be approx. 50 mm.

To avoid food waste, note the following:

- Keep temperature fluctuation as low as possible. Only open the cooling box as often and for as long as necessary. Store the foodstuff in such a way that the air can still circulate well.
 - Adjust the temperature to the quantity and type of the foodstuff.
 - Foodstuff can easily absorb or release odor or taste. Always store foodstuff covered or in closed containers/bottles.
- Place the cooler on a firm base.

Connecting the cooler to 12 V (thermoelectric mode)



NOTE

In thermoelectric mode, the thermostat has no function and the device cannot deep freeze.

- Make sure the cable between the cooler and the battery is protected by a fuse (maximum 5 A).
- Plug the 12 V connection cable (fig.12, page 2) into the cigarette lighter socket or a 12 V socket in the vehicle.
- ✓ The cooler starts cooling the interior.
- To switch off the cooler:
 - Disconnect the plug.
 - Wind the cable around the two holders on the back of the device for storage.



NOTE

Disconnect the cooler from the battery when the engine is not running, as otherwise the battery will run down.

Connecting the cooler to 230 V (compressor mode)

- Connect the 230 V connection cable (fig. A - 3, page 2) to the 230 V AC mains supply.
- Open the lid of the thermostat (fig. B - 3, page 2) by pressing down on it.



NOTE

Press down on the lid again to close it.

- Turn the thermostat (fig. B - 3, page 2) clockwise to the required position.



NOTE

The further you turn the thermostat towards "MAX", the lower the refrigerating temperature.

- ✓ The cooler starts cooling the interior.
- To switch off the cooler:
 - Turn the thermostat (fig. B - 3, page 2) anti-clockwise to "0".
 - Disconnect the plug.
 - Wind the cable around the two holders on the back of the device for storage.

6.3 Connecting to vehicle power



NOTE

If you connect the cooling device to the vehicle power, remember that you may have to turn on the ignition to supply it with power.

7 Cleaning and maintenance



NOTICE! Damage hazard

- Never clean the cooler under running water or in dish water.
- Do not use abrasive cleaning agents or hard objects during cleaning as these can damage the cooler.

- Occasionally clean the device interior and exterior with a damp cloth.
- Make sure that the air inlet and outlet vents on the device are free of any dust and dirt, so that heat can be released and the device is not damaged.

8 Troubleshooting

Problem	Possible cause	Suggested remedy
Your device is not working (plug is inserted).	There is no voltage flowing from the DC socket (cigarette lighter) in your vehicle. No voltage present in the AC voltage socket. The inner fan or the cooling element or the compressor is defective.	The ignition must be switched on in most vehicles to supply current to the cigarette lighter. Try using another plug socket. This can only be repaired by an authorised repair centre.
When operating from the DC socket (cigarette lighter): The ignition is on and the cooler is not working.	The fuse of the DC plug is dirty. This results in a poor electrical contact.	If the plug of your cooler becomes very warm in the DC socket fitting, either the fitting must be cleaned or the plug has not been assembled correctly.
	The fuse of the DC plug has blown.	Replace the fuse of the DC plug with one of the same rating (fig. C - 1, page 2).
	The vehicle fuse has blown.	Replace the vehicle's DC socket fuse (usually 15 A). Please refer to the operating manual of your vehicle.

9 Warranty

Every Berger product is thoroughly checked and tested before it leaves the factory. The legal warranty is two years and begins with the purchase of the device. Please prove this date with the proof of purchase (sales slip, invoice, delivery note, etc.). Please keep these documents in a safe place. If repairs are required, take the unit to your dealer or send it in for repair.

10 Disposal

➤ Place the packaging material in the appropriate recycling waste bins wherever possible.



Note on environmental protection:

From the date of implementation of the European directives 2012/19/EU into national law: Electrical and electronic equipment may not be disposed of with household waste. The consumer is legally obliged to return electrical and electronic equipment at the end of its service life to the public collection points set up for this purpose or to the point of sale. Details are regulated by the respective national law. The symbol on the product, the instructions for use or the packaging refers to these regulations. By recycling, material recovery or other forms of recycling of old devices/batteries, you make an important contribution to the protection of our environment.

11 Technical data

Product name	Cool box K2 45
Item number	000455
Net volume	42 l
Climate classifications	SN, N, ST, T
Ambient temperature	+15 °C bis +20 °C
Dimensions	520 x 450 x 470 mm
Net weight	18,5 kg
Mains voltage	220-240 50 Hz
Rated current	0.27A
Rated power	61 W
Battery voltage	12 V
Cooling capacity: Thermoelectric operation (12 V) Compressor operation (230 V)	up to +20 °C below ambient temperature up to -15 °C
Energy consumption	96 Ah/24 h

Contains fluorinated greenhouse gases.
Hermetically sealed equipment.

RoHS **CE**

EU DECLARATION OF CONFORMITY

With the CE mark, Fritz Berger GmbH declares that the product meets the basic requirements and directives of the European regulations. If required, the declaration of conformity can be requested at info@fritz-berger.de.

Veillez lire et suivre attentivement l'ensemble des instructions, directives et avertissements figurant dans ce manuel afin de vous assurer que vous installez, utilisez et entretenez le produit correctement à tout moment. Ces instructions DOIVENT rester avec ce produit.

En utilisant le produit, vous confirmez par la présente que vous avez lu attentivement l'ensemble des instructions, directives et avertissements et que vous comprenez et acceptez de respecter les modalités et conditions énoncées dans le présent document. Vous acceptez d'utiliser ce produit uniquement pour l'usage et l'application prévus et conformément aux instructions, directives et avertissements figurant dans le manuel du produit, ainsi qu'à toutes les lois et réglementations applicables. Si vous ne lisez et ne respectez pas les instructions et les avertissements figurant dans ce manuel, vous risquez de vous blesser ou de blesser d'autres personnes, d'endommager votre produit ou d'endommager d'autres biens à proximité. Le présent manuel produit, y compris les instructions, directives et avertissements, ainsi que la documentation associée peuvent faire l'objet de modifications et de mises à jour. Pour obtenir des informations actualisées sur le produit, rendez-vous sur www.fritz-berger.com.

CONTENU

1	Signification des symboles.	19
2	Consignes de sécurité.	19
3	Contenu de la livraison	21
4	Usage conforme	21
5	Description technique.	21
6	Utilisation.	22
7	Nettoyage et entretien	24
8	Guide de dépannage	24
9	Garantie	24
10	Mise au rebut.	25
11	Caractéristiques techniques.	25

1 Signification des symboles



WAVERTISSEMENT !

Consigne de sécurité signalant une situation dangereuse qui peut entraîner la mort ou de graves blessures si elle n'est pas évitée.



ATTENTION !

Consigne de sécurité signalant une situation dangereuse qui peut entraîner des blessures de gravité moyenne ou légère si elle n'est pas évitée.



AVIS !

Remarque signalant une situation qui peut entraîner des dommages matériels si elle n'est pas évitée.



REMARQUE

Informations complémentaires sur l'utilisation du produit.

2 Consignes de sécurité



AVERTISSEMENT ! Risque d'incendie/matériaux inflammables

- Dégagez les ouvertures d'aération sur le bâti de l'appareil ou dans les éléments encastrés.
- N'exploitez aucun objet mécanique ou tout autre moyen pour accélérer le processus de dégivrage, sauf si le fabricant le recommande.
- N'endommagez pas le circuit frigorifique.
- N'exploitez aucun appareil électrique dans les compartiments pour aliments des équipements de réfrigération, sauf si le fabricant le recommande.



AVERTISSEMENT ! Le non-respect de ces mises en garde peut entraîner des blessures graves, voire mortelles.

Danger de mort par électrocution

- Si l'appareil présente des dégâts visibles, vous ne devez pas le mettre en service.
- Si le câble d'alimentation de ce dispositif de refroidissement est endommagé, il doit être remplacé pour éviter tout danger.
- Seul un personnel qualifié est habilité à effectuer des réparations sur l'appareil. Toute réparation mal effectuée risque d'entraîner de graves dangers.

Risque d'incendie

- Veillez à ne pas coincer ni endommager le cordon d'alimentation lors de la mise en place de l'appareil.
- Ne placez pas de multiprises portables ou de blocs d'alimentation portables à l'arrière de l'appareil.

Risque pour la santé

- Cet appareil peut être utilisé par des enfants âgés de 8 ans et plus et des personnes ayant des capacités physiques, sensorielles ou mentales réduites ou un manque d'expérience et de connaissances, s'ils sont sous surveillance ou ont reçu des instructions sur l'utilisation de l'appareil en toute sécurité et comprennent les risques impliqués.

- Les enfants ne doivent pas jouer avec cet appareil.
- Le nettoyage et la maintenance ne doivent pas être effectués par des enfants sans surveillance.
- Les enfants âgés de 3 à 8 ans peuvent charger et décharger les appareils de réfrigération

Risque d'explosion

- Ne stockez aucune substance explosive comme p. ex. des aérosols contenant des agents propulseurs dans l'appareil.



ATTENTION ! Le non-respect de ces mises en garde peut entraîner des blessures légères ou de gravité modérée.

Danger de mort par électrocution

- Avant de mettre l'appareil en service, assurez-vous que la ligne d'alimentation électrique et la fiche sont sèches.
- Débranchez l'appareil du secteur
 - avant tout nettoyage et entretien
 - après chaque utilisation

Risque pour la santé

- Veuillez vérifier si la puissance frigorifique de l'appareil correspond à la température de conservation recommandée pour les aliments ou les médicaments que vous souhaitez refroidir.
- Les aliments ne peuvent être conservés que dans leurs emballages originaux ou dans des récipients appropriés.
- Une ouverture prolongée de l'appareil de réfrigération peut entraîner une augmentation significative de la température dans les compartiments de l'appareil.
- Nettoyez régulièrement les surfaces qui entrent en contact avec les aliments, ainsi que les systèmes de drainage accessibles.
- Si l'appareil reste vide pendant une longue période :
 - Éteignez l'appareil.
 - Dégivrez l'appareil.
 - Nettoyez et séchez l'appareil.
 - Laissez la porte ouverte pour éviter la formation de moisissures à l'intérieur de l'appareil.



AVIS ! Risque d'endommagement

- Comparez la tension indiquée sur la plaque signalétique avec l'alimentation électrique dont vous disposez.
- Branchez l'appareil uniquement comme indiqué ci-dessous :
 - avec le câble de raccordement CC sur une prise CC du véhicule
 - ou avec le câble de raccordement CA au secteur à courant alternatif
- Ne tirez jamais sur le câble de raccordement pour sortir la fiche de la prise.
- Si la glacière est raccordée à la prise CC : débranchez de la batterie la glacière et les autres consommateurs d'énergie avant de raccorder un chargeur rapide.
- Si la glacière est raccordée à la prise CC : débranchez ou éteignez la glacière lorsque vous éteignez le moteur. Dans le cas contraire, il se pourrait que la batterie se décharge.
- N'utilisez pas la glacière pour le transport de produits corrosifs ou de solvants.
- Cette glacière contient du cyclopentane inflammable dans son isolation. Les gaz contenus dans le matériau d'isolation exigent une procédure de retraitement particulière. Une fois que vous ne l'utilisez plus, recyclez l'appareil de manière conforme.

- N'utilisez aucun appareil électrique dans la glacière, sauf si ces appareils sont recommandés par le fabricant pour cet usage.
- Ne placez pas l'appareil près de flammes ou d'autres sources de chaleur (chauffage, rayons solaires, réchauds à gaz, etc.).

Risque de surchauffe !

- En toutes circonstances, maintenir une zone de ventilation de 50 mm minimum autour du dispositif de réfrigération. Cette zone de ventilation doit rester libre de tout objet susceptible de réduire le flux d'air acheminé vers les composants réfrigérants. Ne placez pas le dispositif de réfrigération dans des zones ou à l'intérieur de boîtiers clos dans lesquels l'air ne peut circuler pas ou trop peu.
- Assurez-vous que les fentes d'aération ne sont pas recouvertes.
- Ne pas remplir le bac intérieur de substances liquides ou de glace.
- Ne plongez jamais l'appareil dans l'eau.
- Tenez l'appareil et les câbles à l'abri de la chaleur et de l'humidité.
- L'appareil ne doit pas être exposé à la pluie.

3 Contenu de la livraison (fig. A / page 2)

1 Appareil de réfrigération + 1 Mode d'emploi.

4 Usage conforme

La glacière convient aussi bien pour réfrigérer que pour congeler des aliments. Elle peut être utilisée sur une prise de courant continu ou sur le réseau électrique alternatif d'un véhicule, d'un bateau ou d'une caravane, ainsi qu'à des fins de camping.

5 Description technique

Deux systèmes de réfrigération dans une seule glacière. La glacière Berger est une glacière à compresseur qui fonctionne aussi bien sur la route que sur une prise de courant ! Conçue comme une glacière de loisirs typique, elle est équipée d'un compresseur puissant et d'un groupe de réfrigération thermoélectrique. Ce dernier entre en jeu lorsque l'appareil est branché sur la batterie 12 volts du véhicule. En mode compresseur, le K2 45 fournit une réfrigération et une congélation jusqu'à -15°C, même par des températures extérieures élevées. Le système de refroidissement thermoélectrique atteint 20°C en dessous de la température ambiante. Caractéristiques de qualité : circuit de refroidissement hermétiquement fermé, isolation extra-résistante, boîtier en tôle d'acier revêtue, couvercle en plastique avec joint circulaire et fermeture magnétique, refroidissement particulièrement rapide grâce au compresseur AC puissant.

5.1 Description de l'appareil (fig. B / page 2)

Nr. 1 Poignée + Nr. 2 Fentes d'aération + Nr. 3 Thermostat

6 Utilisation



ATTENTION ! Risque pour la santé !

Les aliments doivent être conservés dans leur emballage d'origine ou dans des récipients appropriés.



REMARQUE

- Avant de mettre en service votre nouvel appareil de réfrigération, vous devez, pour des raisons d'hygiène, le nettoyer à l'intérieur et à l'extérieur à l'aide d'un tissu humide (voir aussi chapitre « Nettoyage et entretien », page 24).
- Quelques gouttes d'eau peuvent se former à l'intérieur de la glacière si elle a été en mode de refroidissement pendant une longue période. Ceci est normal, car l'humidité de l'air se condense en gouttes d'eau lorsque la température baisse dans l'appareil de réfrigération. L'appareil de réfrigération n'est pas défectueux. Essayez-le éventuellement avec un chiffon sec.

6.1 Économie d'énergie

- Choisissez un emplacement bien aéré et à l'abri du soleil.
- Si vous souhaitez augmenter l'efficacité énergétique et réduire la capacité de refroidissement de l'appareil de réfrigération, utilisez le mode ECO.
- Laissez refroidir les aliments chauds avant de les placer dans l'appareil de réfrigération.
- N'ouvrez pas le dispositif de réfrigération plus souvent que nécessaire.
- Ne laissez pas l'appareil de réfrigération ouvert plus longtemps que nécessaire.
- Si la glacière est équipée d'un bac : Pour une consommation d'énergie optimale, positionnez le bac conformément à sa position à la livraison.
- Vérifiez régulièrement que le joint de la porte est correctement positionné.

6.2 Utilisation de la glacière



AVIS ! Risque d'endommagement

- N'allumez pas l'appareil immédiatement après le transport. Cela pourrait endommager le système de refroidissement ! Après le transport, laissez l'appareil au moins 30 minutes à la verticale avant de le mettre en marche. Ainsi, le fluide frigorigène peut revenir dans le compresseur, et le compresseur ne fonctionne pas à vide.
- Faites toujours fonctionner l'appareil avec une seule source d'énergie. L'utilisation simultanée du système de refroidissement thermoélectrique et du compresseur n'est pas autorisée.
- Veillez à ne déposer dans l'appareil de réfrigération que des objets ou des aliments qui peuvent être réfrigérés ou congelés à la température sélectionnée.
- Veillez à ce que les boissons ou aliments placés dans des récipients en verre ne soient pas soumis à des températures trop basses. En gelant, le volume des boissons et aliments liquides augmente, ce qui peut détruire les récipients en verre.
- Veillez à ce que votre glacière soit bien aérée afin que toute chaleur créée puisse se dissiper. Sinon, le bon fonctionnement n'est pas assuré. Les orifices d'aération, en particulier, ne doivent pas être recouverts.
- L'espace entre le dos de la glacière et le mur doit être d'environ 50 mm.

Pour éviter de gâcher des aliments, notez les éléments suivants :

- Évitez autant que possible les variations de température. Ouvrez uniquement la glacière lorsque c'est nécessaire et le moins longtemps possible. Entrez les aliments de sorte que l'air puisse circuler librement entre eux.
 - Ajustez la température en fonction de la quantité et de la nature des aliments.
 - Les aliments peuvent facilement absorber ou dégager des odeurs. Entrez toujours les aliments dans des conteneurs/bouteilles couverts ou fermés.
- Placez la glacière sur une surface stable.

Connexion de la glacière à 12 V (mode thermoélectrique)



REMARQUE

En mode thermoélectrique, le thermostat n'a aucune fonction et l'appareil ne peut pas congeler.

- Assurez-vous que le câble entre la batterie et la glacière est protégé par un fusible (5 A maximum).
- Branchez le câble de raccordement 12 V (fig. A - 2, page 2) à l'allumecigares ou à une prise 12 V dans le véhicule.
- ✓ La glacière commence par la réfrigération du compartiment intérieur.
- Pour éteindre la glacière :
 - Débranchez le connecteur.
 - Enroulez le câble autour des deux supports à l'arrière de l'appareil pour le stockage.



REMARQUE

Lorsque le moteur est arrêté, débranchez le réfrigérateur de la batterie, car celle-ci se déchargerait.

Connexion de la glacière à 230 V (mode compresseur)

- Branchez le câble de raccordement 230 V (fig. A - 3, page 2) à la tension alternative 230 V.
- Ouvrez le couvercle du thermostat (fig. B - 3, page 2) en appuyant dessus.



REMARQUE

Appuyez à nouveau sur le couvercle pour le fermer.

- Tournez le thermostat (fig. B - 3, page 2) dans le sens des aiguilles d'une montre sur la position souhaitée.



REMARQUE

Plus vous tournez le thermostat vers « MAX », plus la température de réfrigération est basse.

- ✓ La glacière commence par la réfrigération du compartiment intérieur.
- Pour éteindre la glacière :
 - Tournez le thermostat (fig. B - 3, page 2) dans le sens inverse des aiguilles d'une montre sur « 0 ».
 - Débranchez le connecteur.
 - Enroulez le câble autour des deux supports à l'arrière de l'appareil pour le stockage.

6.3 Raccordement à un allume-cigare



REMARQUE

Lorsque vous raccordez la glacière à l'allume-cigare de votre véhicule, veillez à ce que l'allumage soit en marche pour que l'appareil soit alimenté en électricité.

7 Nettoyage et entretien



AVIS ! Risque d'endommagement !

- Ne nettoyez jamais la glacière à l'eau courante et ne la plongez pas non plus dans l'eau.
- N'utilisez pour le nettoyage ni produits abrasifs ni objets durs qui pourraient endommager la glacière

- Nettoyez de temps à autre l'appareil à l'intérieur et à l'extérieur avec un chiffon humide.
- Assurez-vous que les ouvertures d'aération et de ventilation de l'appareil ne sont pas encombrées de saletés ou de poussières, pour que la chaleur générée par le fonctionnement soit évacuée et que l'appareil ne soit pas endommagé.

8 Guide de dépannage

Problème	Cause possible	Solution proposée
Votre appareil ne fonctionne pas (le connecteur est branché).	An der Gleichstromsteckdose (Zigarettenanzünder) im Fahrzeug liegt keine Spannung an. Wechelspannungssteckdose führt keine Spannung. Der Innenlüfter, das Kühlelement oder der Kompressor ist defekt.	Dans la plupart des véhicules, le contact doit être mis pour que l'allumecigare soit sous tension. Essayez une autre prise. La réparation doit être effectuée uniquement par un service après-vente agréé.
ors du fonctionnement sur prise CC (allumecigares) : le contact est mis, mais la glacière ne fonctionne pas.	Le fusible de la prise CC est encrassé. Ceci entraîne un mauvais contact électrique.	Si la fiche de votre appareil devient très chaude lorsqu'elle est branchée dans la prise CC, c'est que la prise de l'allume-cigares doit être nettoyée ou que la fiche n'est pas bien montée.
	Le fusible de sécurité de la fiche CC a sauté.	Remplacez le fusible de la fiche CC par un fusible équivalent (fig. C - 1, page 2).
	Le fusible du véhicule a grillé.	Remplacez le fusible de la prise CC du véhicule (habituellement 15 A). Veuillez consulter le manuel d'utilisation de votre véhicule.

9 Garantie

Chaque produit Berger est minutieusement contrôlé et testé avant de quitter l'usine. La garantie légale est de deux ans et commence avec l'achat de l'appareil. Veuillez prouver cette date avec le reçu d'achat (ticket de caisse, facture, bon de livraison, etc.). Veuillez conserver ces documents dans un endroit sûr. En cas de réparation, veuillez apporter l'appareil à votre revendeur ou l'envoyer pour réparation.

10 Mise au rebut

➤ Jetez les emballages dans les conteneurs de déchets recyclables prévus à cet effet.



Note sur la protection de l'environnement :

A partir de la date de mise en oeuvre des directives européennes 2012/19/UE en droit national, les dispositions suivantes s'appliquent : Les appareils électriques et électroniques ne peuvent pas être éliminés avec les déchets ménagers. Le consommateur est légalement tenu de rapporter les équipements électriques et électroniques en fin de vie aux points de collecte publics mis en place à cet effet ou au point de vente. Les détails sont régis par le droit national respectif. Le symbole figurant sur le produit, le mode d'emploi ou l'emballage fait référence à cette réglementation. En recyclant, en récupérant des matériaux ou en recourant à d'autres formes de recyclage des vieux appareils ou des piles, vous apportez une contribution importante à la protection de notre environnement.

11 Caractéristiques techniques

Product name	Glacière K2 45
Item number	000455
Net volume	42 l
Climate classifications	SN, N, ST, T
Ambient temperature	-15 °C bis +20 °C
Dimensions	520 x 450 x 470 mm
Net weight	18,5 kg
Mains voltage	220-240 50 Hz
Rated current	0.27A
Rated power	61 W
Battery Voltage	12 V
Cooling capacity: Thermoelectric operation (12 V) Compressor operation (230 V)	jusqu'à +20 °C en dessous de la température ambiante jusqu'à -15 °C
Consommation d'énergie	96 Ah/24 h

Contient des gaz à effet de serre fluorés
Équipement hermétiquement scellé

RoHS **CE**

DÉCLARATION DE CONFORMITÉ DE L'UE

Avec le marquage CE, Fritz Berger GmbH déclare que le produit répond aux exigences de base et aux directives de la réglementation européenne. Si nécessaire, la déclaration de conformité peut être demandée à l'adresse info@fritz-berger.de.

Lees alle instructies, richtlijnen en waarschuwingen in deze gebruiksaanwijzing en volg ze zorgvuldig op om ervoor te zorgen dat u het product te allen tijde op de juiste manier installeert, gebruikt en onderhoudt. Deze instructies MOETEN bij dit product bewaard worden.

Door het product te gebruiken, bevestigt u hierbij dat u alle instructies, richtlijnen en waarschuwingen zorgvuldig hebt gelezen en dat u de voorwaarden en condities zoals die hierin zijn beschreven begrijpt en accepteert. U gaat ermee akkoord dit product alleen te gebruiken voor het beoogde doel en de beoogde toepassing en in overeenstemming met de instructies, richtlijnen en waarschuwingen zoals beschreven in deze gebruiksaanwijzing en in overeenstemming met de geldende wetten en regelgeving. Het niet lezen en opvolgen van de hierin beschreven instructies en waarschuwingen kan leiden tot letsel voor uzelf en anderen, schade aan uw product of schade aan andere eigendommen in de omgeving. Deze gebruiksaanwijzing, met inbegrip van de instructies, richtlijnen en waarschuwingen, en de bijbehorende documentatie kan onderhevig zijn aan wijzigingen en updates. Actuele productinformatie vindt u op www.fritz-berger.com.

INHOUDSOPGAVE

1	Verklaring van de symbolen.	27
2	Veiligheidsinstructie.	27
3	Omvang van de levering	29
4	Beoogd gebruik.	29
5	Technische beschrijving	29
6	Bediening.	30
7	Reiniging en onderhoud	32
8	Verhelpen van storingen	32
9	Garantie	32
10	Afvoer	33
11	Technische gegevens	33

1 Verklaring van de symbolen



WAARSCHUWING!

Veiligheidsaanwijzing met betrekking tot een gevaarlijke situatie die kan leiden tot ernstig letsel of de dood, als deze niet wordt vermeden.



VOORZICHTIG!

Veiligheidsaanwijzing met betrekking tot een gevaarlijke situatie die kan leiden tot licht of gemiddeld letsel, als deze niet wordt vermeden.



LET OP!

Aanwijzing met betrekking tot een situatie die kan leiden tot materiële schade, als deze niet wordt vermeden.



INSTRUCTIE

Meer informatie over de bediening van het product.

2 Veiligheidsinstructie



WAARSCHUWING! Brandgevaar/brandbare materialen

- Houd de ventilatieopeningen van apparaatbehuizingen of inbouwconstructies vrij van hindernissen.
- Gebruik geen mechanische voorwerpen of andere middelen om het ontdooingsproces te versnellen, tenzij de fabrikant dit aanbeveelt.
- Beschadig het koelcircuit niet.
- Gebruik geen elektrische apparaten in de levensmiddelenvakken van het koelapparaat, tenzij de fabrikant deze elektrische apparaten aanbeveelt.



WAARSCHUWING! Niet in acht nemen van deze waarschuwingen kan leiden tot ernstig letsel of de dood.

Levensgevaar door elektrische schok

- Als het toestel zichtbaar beschadigd is, mag het niet in gebruik worden genomen.
- Als de stroomkabel van deze koelbox beschadigd is, moet deze worden vervangen om veiligheidsrisico's te voorkomen.
- Reparaties aan dit toestel mogen uitsluitend door vakmonteurs uitgevoerd worden. Door ondeskundige reparaties kunnen grote gevaren ontstaan.

Brandgevaar

- Voorkom bij het positioneren van het apparaat het blijven hangen of beschadigd raken van de voedingskabel.
- Plaats geen beweeglijke, meervoudige stopcontacten of dergelijke voedingseenheden aan de achterkant van het apparaat.

Gevaar voor de gezondheid

- Dit toestel kan door kinderen vanaf 8 jaar en ouder evenals door personen met verminderde fysieke, zintuiglijke of geestelijke vermogens of tekortschietende ervaring en kennis gebruikt worden, als ze worden begeleid of hun is uitgelegd hoe ze het toestel veilig kunnen gebruiken. Ook dienen ze inzicht te hebben in de gevaren die het gebruik van het toestel met zich meebrengt.

- Kinderen mogen niet met het toestel spelen.
- Reiniging en gebruikersonderhoud mogen niet door kinderen zonder begeleiding worden uitgevoerd.
- Kinderen van 3 tot 8 jaar mogen koelapparaten laden en ontladen.

Explosiegevaar

- Bewaar geen explosiegevaarlijke stoffen, zoals spuitbussen met brandbaar drijfgas, in het toestel.



VOORZICHTIG! Niet in acht nemen van deze voorzichtigheidsaanwijzingen kan leiden tot licht of gemiddeld letsel.

Levensgevaar door elektrische schok

- Let er voor de ingebruikneming op dat de voedingskabel en de stekker droog zijn.
- Scheid het toestel van het net
 - voor iedere reiniging en ieder onderhoud
 - na elk gebruik

Gevaar voor de gezondheid

- Controleer of het koelvermogen van het toestel voldoet aan de eisen van de levensmiddelen of geneesmiddelen die u wilt koelen.
- Levensmiddelen mogen alleen in de originele verpakkingen of geschikte bakken worden opgeslagen.
- Langdurig openen van het koeltoestel kan leiden tot een aanzienlijke temperatuurstijging in de compartimenten van het toestel.
- Reinig oppervlakken die in contact komen met voedsel en aftapsystemen regelmatig.
- Als het apparaat langdurig leeg blijft:
 - Schakel het apparaat uit.
 - Ontdooi het apparaat.
 - Reinig het apparaat en droog het af.
 - Laat de deur open om schimmelvorming in het apparaat te voorkomen.



LET OP! Gevaar voor beschadiging

- Vergelijk de spanning op het typeplaatje met de voorhanden energievoorziening.
- Sluit het toestel alleen als volgt aan:
 - met de DC-aansluitkabel aan een DC-stopcontact in het voertuig
 - of met de AC-aansluitkabel op het wisselstroomnet
- Trek de stekker nooit aan de aansluitkabel uit het stopcontact.
- Als het koeltoestel aan de DC-contactdoos is aangesloten: Klem uw koeltoestel en andere verbruikers van de accu af voor u een snellader aansluit.
- Als het koeltoestel aan de DC-contactdoos is aangesloten: Verbreek de verbinding of schakel het koeltoestel uit, als u de motor uitschakelt. Anders kan de accu worden ontladen.
- Het koeltoestel is niet geschikt voor het transport van bijtende of oplosmiddelhoudende stoffen.
- Deze koeltoestel bevat in de isolering brandbaar cyclopentaan. De gassen in het isoleringsmateriaal vereisen een bijzonder afvoerproces. Voer het apparaat aan het einde van zijn levensduur af volgens de voorschriften.
- Gebruik geen elektrische toestellen binnen de koeltoestel, behalve als deze toestellen daarvoor door de fabrikant worden aanbevolen.
- Zet het toestel niet in de buurt van open vlammen of andere warmtebronnen (verwarming, sterke zonnestraling, gasovens enz.).

Gevaar voor oververhitting!

- Zorg er altijd voor dat er rond het koeltoestel minimaal 50 mm ventilatie is. Houd het ventilatiebereik vrij van objecten die de luchtstroom rond de koelcomponenten kunnen hinderen. Plaats het koeltoestel niet in gesloten ruimtes of bereiken met minimale luchtstroming.
- Let erop dat de ventilatiesleuven niet worden afgedekt.
- Doe geen vloeistoffen of ijs in het binnenreservoir.
- Dompel het toestel nooit onder water.
- Bescherm het toestel en de kabels tegen hitte en vocht.
- Het toestel mag niet aan regen worden blootgesteld.

3 Omvang van de levering (afb. A / pagina 2)

1 Koeltoestel + 1 Bedieningsinstructies.

4 Beoogd gebruik

De koelbox is geschikt voor het koelen en invriezen van voedsel. Hij is geschikt voor gebruik via een gelijkstroomaansluiting of het lichtnet van een voertuig, boot of caravan en voor kampeerdoeleinden.

5 Technische beschrijving

Twee koelsystemen in één box. De Berger koelbox is een compressorbox die onderweg en aan het stopcontact werkt! Hij is ontworpen als een typische vrijetijdsbox en heeft een krachtige compressor en een thermo-elektrische koeleenheid aan boord. Deze laatste treedt in werking wanneer het apparaat wordt aangesloten op de 12-volt voertuigaccu in de auto. In de compressormodus zorgt de K2 45 voor normaal en diepvriezen tot -15°C, zelfs bij hoge buitentemperaturen. Het thermo-elektrische koelsysteem bereikt 20°C onder de omgevingstemperatuur. Kwaliteitskenmerken: hermetisch gesloten koelcircuit, extra sterke isolatie, behuizing van gecoat plaatstaal, kunststof deksel met afdichting rondom en magnetische sluiting, bijzonder snelle koeling dankzij krachtige AC-compressor.

5.1 Toestelbeschrijving (afb. B / pagina 2)

Nr. 1 Handvat + Nr. 2 Ventilatieopeningen + Nr. 3 Thermostaat

6 Bediening



VOORZICHTIG! Gevaar voor de gezondheid!

Levensmiddelen mogen alleen in de originele verpakking of in geschikte bakken worden bewaard.



INSTRUCTIE

- Voordat u uw nieuwe koelkast in gebruik neemt, moet u deze om hygiënische redenen vanbinnen en vanbuiten reinigen met een vochtige doek (zie ook hoofdstuk „Reiniging en onderhoud“ op pagina 32).
- Als de koelbox gedurende langere tijd gekoeld heeft, kunnen er waterdruppels in het toestel ontstaan. Dat is normaal, aangezien het vocht in de lucht tot waterdruppels condenseert, als de temperatuur in de koelbox afkoelt. De koelbox is niet defect. Wis het eventueel af met een droge doek.

6.1 Energie besparen

- Kies een goed geventileerde en tegen zonnestralen beschermde opstellingsplaats.
- Als u de energie-efficiëntie wilt verhogen en een beperkte koelcapaciteit voor het koeltoestel wilt instellen, kunt u de ECO-modus van het toestel gebruiken.
- Laat warme levensmiddelen eerst afkoelen alvorens ze in het koeltoestel koel te houden.
- Open het koeltoestel niet vaker dan nodig.
- Laat het koeltoestel niet langer openstaan dan nodig.
- Als de koelbox een mand heeft: Voor een optimaal energieverbruik plaatst u de mand in de positie bij levering.
- Controleer regelmatig of de dekselafdichting nog goed zit.

6.2 Koelbox gebruiken



LET OP! Gevaar voor beschadiging

- Schakel het toestel niet onmiddellijk in, nadat u het heeft getransporteerd. Het koelsysteem zou anders beschadigd kunnen raken. Laat het toestel na het transport minimaal 30 minuten staan, voordat u het inschakelt. Zo kan het koelmiddel weer in de compressor worden opgevangen en loopt de compressor niet droog.
- Gebruik het koeltoestel alleen met één enkele energiebron. Gelijktijdig gebruik van het thermo-elektrische koelsysteem en de compressor is niet toegestaan.
- Let op dat er zich alleen voorwerpen of goederen in het koeltoestel bevinden die op de gekozen temperatuur gekoeld mogen worden.
- Zorg ervoor dat drank of voedsel in glazen flessen niet te sterk afkoelt. Vloeistoffen zetten uit als ze bevroren en kunnen daardoor glas breken.
- Zorg ervoor dat de koelbox goed wordt geventileerd, zodat warmte kan worden afgevoerd. Anders is een optimale werking niet gegarandeerd. Met name de ventilatieopeningen mogen niet worden afgedekt.
- De afstand tussen de rug van de koeler en de muur moet ongeveer 50 mm bedragen.

Let op het volgende om voedselverspilling tegen te gaan:

- Houd temperatuurschommelingen zo laag mogelijk. Open de koelbox uitsluitend indien nodig en slechts zo lang als noodzakelijk. Berg levensmiddelen zodanig op dat de lucht nog steeds goed kan circuleren.
 - Pas de temperatuur aan aan de hoeveelheid en het type levensmiddelen.
 - Levensmiddelen kunnen snel geuren en smaken opnemen of afgeven. Berg levensmiddelen daarom altijd afgedekt of in afgesloten bakken/flessen op.
- Plaats de koelbox op een vaste ondergrond.

Aansluiting van de koelbox op 12 V (thermo-elektrische modus)



INSTRUCTIE

In de thermoelektrische modus heeft de thermostaat geen functie en **kan het toestel niet invriezen**.

- Controleer of de kabel tussen koelbox en accu beveiligd is met een zekering (maximaal 5 A).
- Sluit de 12-V-aansluitkabel (afb. A - 2, pagina 2) aan op de sigarettenaansteker of een 12-V-stopcontact in het voertuig.
- ✓ De koelbox begint met het koelen van de binnenruimte.
- Koelbox uitschakelen:
 - Trek de stekker eruit.
 - Wikkel de kabel rond de twee houders aan de achterkant van het toestel om deze op te bergen.



INSTRUCTIE

Als de motor stilstaat, koppelt u de koelbox los van de accu, omdat de accu anders leegloopt.

Aansluiting van de koelbox op 230 V (compressormodus)

- Sluit de 230-V-aansluitkabel (afb. A - 3, pagina 2) aan op het 230-V-wisselstroomnet.
- Open het deksel van de thermostaat (afb. B - 3, pagina 2) door erop te drukken.



INSTRUCTIE

Druk nogmaals op het deksel om het te sluiten.

- Draai de thermostaat (afb. B - 3, pagina 2) met de wijzers van de klok mee in de gewenste stand.



INSTRUCTIE

Hoe verder u de thermostaat in de richting van „MAX” draait, hoe lager de koeltemperatuur wordt.

- ✓ De koelbox begint met het koelen van de binnenruimte.
- Koelbox uitschakelen:
 - Draai de thermostaat (afb. B - 3, pagina 2) tegen de klok in op „0”.
 - Trek de stekker eruit.
 - Wikkel de kabel rond de twee houders aan de achterkant van het toestel om deze op te bergen.

6.3 Aansluiten op de sigarettenaansteker



INSTRUCTIE

Let erop dat u eventueel het contact moet inschakelen om het apparaat van stroom te voorzien, als u het koeltoestel aansluit op de sigarettenaansteker van uw voertuig.

7 Reiniging en onderhoud



LET OP! Gevaar voor beschadiging!

- Reinig het koeltoestel nooit onder stromend water of in afwaswater.
- Gebruik voor het reinigen geen bijtende schoonmaakmiddelen of harde voorwerpen, aangezien het koeltoestel hierdoor beschadigd zou kunnen raken.

- Reinig het toestel van binnen en buiten af en toe met een vochtige doek.
- Zorg ervoor dat de ventilatieopeningen van het toestel vrij zijn van stof en verontreinigingen, zodat de bij het gebruik ontstane warmte kan worden afgevoerd en het toestel niet beschadigd raakt.

8 Verhelpen van storingen

Probleem	Mogelijke oorzaak	Voorstel tot oplossing
Uw toestel functioneert niet (stekker zit in het stopcontact).	Op het gelijkstroomstopcontact (sigarettenaansteker) in het voertuig staat geen spanning. Op het wisselspanningstopcontact staat geen spanning. De binnenventilator of het koelelement of de compressor is defect.	In de meeste voertuigen moet het contact ingeschakeld zijn om het gelijkstroom-stopcontact van spanning te voorzien. Probeer een ander stopcontact. Deze kan alleen worden gerepareerd door een geautoriseerde reparatiewerkplaats.
Gebruik op het DC-stopcontact (sigarettenaansteker): Het contact is ingeschakeld en de koelbox werkt niet.	De zekering van de gelijkstroom-stekker is vuil. Dit heeft een slecht elektrisch contact tot gevolg.	Als de stekker van uw koelbox in het DC-stopcontact zeer warm wordt, moet de fitting worden gereinigd. Het kan ook zijn dat de stekker niet juist gemonteerd is.
	De zekering van de gelijkstroom-stekker is doorgebrand.	Vervang de zekering van de gelijkstroom-stekker door een gelijkwaardige zekering (afb. C - 1, pagina 2).
	De voertuigzekering is doorgebrand.	Vervang de zekering van het gelijkstroom-stopcontact in het voertuig (meestal 15 A). Zie ook de gebruiksaanwijzing van uw voertuig.

9 Garantie

Elk Berger product wordt grondig gecontroleerd en getest voordat het de fabriek verlaat. De wettelijke garantie is twee jaar en begint met de aankoop van het apparaat. Gelieve deze datum te bewijzen met de aankoopbon (aankoopbon, factuur, leveringsbon, enz.). Bewaar deze documenten op een veilige plaats. In geval van reparatie, neem het apparaat mee naar uw dealer of stuur het op voor reparatie.

10 Afvoer

➤ Laat het verpakkingsmateriaal indien mogelijk recyclen.



Opmerking over de bescherming van het milieu:

Vanaf de datum van tenuitvoerlegging van de Europese richtlijnen 2012/19/EU in het nationale recht, geldt het volgende: Elektrische en elektronische apparaten mogen niet bij het huishoudelijk afval worden weggegooid. De consument is wettelijk verplicht om elektrische en elektronische apparatuur aan het einde van de levensduur in te leveren bij de daarvoor bestemde openbare inzamelpunten of bij het verkooppunt. De details worden geregeld door de respectieve nationale wetgeving. Het symbool op het product, de gebruiksaanwijzing of de verpakking verwijst naar deze voorschriften. Door recycling, materiaalhergebruik of andere vormen van recycling van oude apparaten/accu's levert u een belangrijke bijdrage aan de bescherming van ons milieu.

11 Technische gegevens

Naam product	Koele doos K2 45
Artikelnummer	000455
Netto volume	42 l
Klimaatklassen	SN, N, ST, T
Omgevingstemperatuur	-15 °C bis +20 °C
Afmetingen	520 x 450 x 470 mm
Nettogewicht	18,5 kg
Netspanning	220-240 50 Hz
Nominale stroom	0.27A
Nominaal vermogen	61 W
Accuspanning	12 V
Koelvermogen: Thermoelektrische werking (12 V) Werking compressor (230 V)	tot +20 °C onder omgevingstemperatuur tot -15 °C
Energieverbruik	96 Ah/24 h

Bevat gefluoreerde broeikasgassen
Hermetisch afgesloten apparatuur

RoHS **CE**

EU-VERKLARING VAN OVEREENSTEMMING

Met de CE-markering verklaart Fritz Berger GmbH dat het product voldoet aan de basiseisen en richtlijnen van de Europese regelgeving. Indien nodig kan de verklaring van overeenstemming worden aangevraagd op info@fritz-berger.de.

Si prega di leggere attentamente e di seguire tutte le istruzioni, le linee guida e le avvertenze incluse in questo manuale del prodotto, al fine di garantire che il prodotto venga sempre installato, utilizzato e mantenuto nel modo corretto.

Queste istruzioni DEVONO essere conservate insieme al prodotto.

Utilizzando il prodotto, l'utente conferma di aver letto attentamente tutte le istruzioni, le linee guida e le avvertenze e di aver compreso e accettato di rispettare i termini e le condizioni qui espressamente indicati. L'utente accetta di utilizzare questo prodotto solo per lo scopo e l'applicazione previsti e in conformità con le istruzioni, le linee guida e le avvertenze indicate nel presente manuale del prodotto, nonché in conformità con tutte le leggi e i regolamenti applicabili. La mancata lettura e osservanza delle istruzioni e delle avvertenze qui espressamente indicate può causare lesioni personali e a terzi, danni al prodotto o ad altre proprietà nelle vicinanze. Il presente manuale del prodotto, comprese le istruzioni, le linee guida e le avvertenze e la relativa documentazione possono essere soggetti a modifiche e aggiornamenti. Per informazioni aggiornate sul prodotto, si prega di visitare il sito www.fritz-berger.com.

INDICE

1	Spiegazione dei simboli	35
2	Istruzioni per la sicurezza	35
3	Dotazione	37
4	Conformità d'uso.	37
5	Descrizione delle caratteristiche tecniche	37
6	Funzionamento	38
7	Pulizia e manutenzione	40
8	Eliminazione dei guasti	40
9	Garanzia	40
10	Smaltimento	41
11	Specifiche tecniche	41

1 Spiegazione dei simboli



AVVERTENZA!

Indicazione di sicurezza che segnala una situazione di pericolo che se non evitata può provocare morte o gravi lesioni.



ATTENZIONE!

Indicazione di sicurezza che segnala una situazione di pericolo che se non evitata può provocare lesioni lievi o di gravità media.



AVVISO!

Indicazione di una situazione che se non evitata può provocare danni materiali.



NOTA

Informazioni integranti relative all'impiego del prodotto.

2 Istruzioni per la sicurezza



AVVERTENZA! Pericolo di incendio/materiali infiammabili

- Assicurare che le aperture di ventilazione nell'alloggiamento dell'apparecchio o nelle strutture da incasso non siano ostruite.
- Non utilizzare oggetti metallici o altri attrezzi per cercare di accelerare il processo di sbrinamento, a meno che non siano consigliati dal produttore a tale scopo.
- Non danneggiare il circuito di raffreddamento.
- Non utilizzare apparecchi elettrici nei compartimenti di conservazione dei generi alimentari del frigorifero portatile, ad eccezione di quelli consigliati dal produttore.



AVVERTENZA! La mancata osservanza di queste avvertenze potrebbe causare la morte o lesioni gravi.

Pericolo di morte a causa di scossa elettrica

- Se l'apparecchio presenta danni visibili, non metterlo in funzione.
- Se il cavo di alimentazione di questo frigorifero è danneggiato, deve essere sostituito per evitare pericoli per la sicurezza.
- Questo apparecchio deve essere riparato solo da personale specializzato. Le riparazioni effettuate in modo scorretto potrebbero causare rischi enormi.

Pericolo di incendio

- Durante il posizionamento dell'apparecchio, assicurarsi che il cavo di alimentazione non venga bloccato o danneggiato.
- Non collocare prese multiple portatili o alimentatori portatili sul retro dell'apparecchio.

Pericolo per la salute

- Questo apparecchio può essere utilizzato da bambini di età superiore a 8 anni, da persone con ridotte capacità fisiche, sensoriali o mentali o da persone inesperte o prive di conoscenze specifiche solo se sorvegliate o preventivamente istruite sull'impiego dell'apparecchio in sicurezza e se informate dei pericoli legati al prodotto stesso.

- I bambini non devono giocare con l'apparecchio.
- La pulizia e la manutenzione da parte dell'utente non possono essere compiute da bambini lasciati soli.
- I bambini dai 3 agli 8 anni possono caricare e scaricare gli apparecchi di refrigerazione.

Pericolo di esplosione

- Nell'apparecchio non conservare sostanze esplosive come ad es. bombolette spray con gas propellente infiammabile.



ATTENZIONE! La mancata osservanza di queste precauzioni potrebbe causare lesioni lievi o moderate.

Pericolo di morte a causa di scossa elettrica

- Prima della messa in funzione assicurarsi che la linea di alimentazione e la spina siano asciutte.
- Staccare l'apparecchio dalla rete
 - prima di effettuare la pulizia e la cura
 - dopo ogni utilizzo

Pericolo per la salute

- Controllare che la capacità di raffreddamento dell'apparecchio sia conforme ai requisiti degli alimenti o medicinali che si desidera raffreddare.
- I prodotti alimentari possono essere conservati solo nelle confezioni originali o in contenitori adeguati.
- L'apertura prolungata del frigorifero può causare un significativo aumento della temperatura nei vani dell'apparecchio.
- Pulire regolarmente le superfici che vengono a contatto con gli alimenti e i sistemi di scarico accessibili.
- Se l'apparecchio resta vuoto a lungo:
 - Spegnere l'apparecchio.
 - Sbrinare l'apparecchio.
 - Pulire e asciugare l'apparecchio.
 - Lasciare la porta aperta per prevenire la formazione di muffa nell'apparecchio.



AVVISO! Pericolo di danni

- Confrontare i dati della tensione riportati sulla targhetta con quelli delle prese e degli attacchi disponibili.
- Collegare l'apparecchio solo nel modo seguente:
 - con il cavo di allacciamento CC alla spina CC del veicolo
 - oppure con il cavo di allacciamento da CA alla rete di alimentazione in corrente alternata
- Non estrarre mai la spina dalla presa tirando il cavo di allacciamento.
- Quando il frigorifero è collegato ad un presa CC: Staccare il frigorifero e le altre utenze dalla batteria prima di collegare il caricabatterie rapido.
- Quando il frigorifero è collegato ad un presa CC: Interrompere il collegamento o spegnere il frigorifero se il motore viene spento. Altrimenti la batteria si può scaricare.
- Il frigorifero non è adatto per il trasporto di sostanze corrosive o solventi.
- Questo frigorifero contiene nell'isolamento ciclopentano infiammabile. I gasi contenuti nel materiale di isolamento richiedono un processo di smaltimento particolare. Al termine della sua vita utile, smaltire l'apparecchio in modo conforme.
- Non utilizzare apparecchi elettrici all'interno del frigorifero ad eccezione di quelli consigliati dallo stesso produttore.
- Non collocare l'apparecchio nelle vicinanze di fiamme libere o altre fonti di calore (riscaldamento, intensa esposizione ai raggi solari, forni a gas ecc.).

Pericolo di surriscaldamento!

- Assicurarsi che ci sia sempre una ventilazione minima di 50 mm su tutti i quattro lati del frigorifero. Mantenere l'area di ventilazione priva di oggetti che potrebbero limitare il flusso d'aria verso i componenti di raffreddamento. Non collocare il frigorifero in scomparti chiusi o aree con flusso d'aria assente o minimo.
- Fare attenzione che le feritoie di aerazione non vengano coperte.
- Non versare nessun tipo di liquido o ghiaccio nel contenitore interno.
- Non immergere mai l'apparecchio in acqua.
- Proteggere l'apparecchio e i cavi dal caldo e dall'umidità.
- L'apparecchio non deve essere esposto a pioggia.

3 Dotazione (fig. A / pagina 2)

1 Frigorifero portatile + 1 Istruzioni per l'uso.

4 Conformità d'uso

Il cool box è adatto sia per raffreddare che per congelare gli alimenti. È adatto per il funzionamento da una presa di corrente continua o dalla rete elettrica di un veicolo, di una barca o di una roulotte, nonché per il campeggio.

5 Descrizione delle caratteristiche tecniche

Due sistemi di raffreddamento in un'unica scatola. Il Berger cool box è un compressore che funziona in movimento e alla presa di corrente! Progettato come un tipico box per il tempo libero, ha a bordo un potente compressore e un'unità di raffreddamento termoelettrica. Quest'ultima entra in gioco quando il dispositivo è collegato alla batteria da 12 volt dell'auto. In modalità compressore, il K2 45 garantisce un congelamento normale e profondo fino a -15°C, anche a temperature esterne elevate. Il sistema di raffreddamento termoelettrico raggiunge 20°C al di sotto della temperatura ambiente. Caratteristiche di qualità: circuito di raffreddamento ermetico, isolamento extra-forte, alloggiamento in lamiera d'acciaio rivestita, coperchio in plastica con guarnizione integrale e chiusura magnetica, raffreddamento particolarmente rapido grazie al potente compressore CA.

5.1 Descrizione dell'apparecchio (fig. B / pagina 2)

Nr. 1 Maniglia + Nr. 2 Griglie di ventilazione + Nr. 3 Termostato

6 Funzionamento



ATTENZIONE! Pericolo per la salute!

I prodotti alimentari possono essere conservati solo nelle confezioni originali o in contenitori adeguati.



NOTA

- Per motivi igienici, prima della messa in funzione iniziale di questo frigorifero, pulirne l'interno e l'esterno con un panno umido (consultare anche il capitolo "Pulizia e manutenzione" a pagina 40).
- Se il frigorifero portatile è stato raffreddato a lungo, al suo interno possono formarsi alcune gocce d'acqua. Questo è normale poiché l'umidità dell'aria si condensa in gocce d'acqua se la temperatura all'interno del frigorifero si abbassa. Il frigorifero portatile non è guasto. Pulire se necessario con un panno asciutto.

6.1 Risparmio energetico

- Scegliere un luogo di sosta ben aerato e riparato dai raggi solari.
- Se si desidera impostare una maggiore efficienza energetica e una capacità di raffreddamento limitata per il frigorifero portatile, utilizzare la modalità ECO dell'apparecchio.
- Lasciare raffreddare i cibi caldi prima di metterli nel frigorifero portatile per congelarli.
- Non aprire il frigorifero più spesso del necessario.
- Non lasciare il frigorifero portatile aperto più a lungo del necessario.
- Se il frigorifero portatile ha un cestino: per un consumo energetico ottimale, posizionare il cestino in base alla sua posizione al momento della consegna.
- Controllare regolarmente che la guarnizione del coperchio aderisca bene.

6.2 Utilizzo del frigorifero portatile



AVVISO! Pericolo di danni

- Non accendere immediatamente l'apparecchio, dopo averlo trasportato. Altrimenti il sistema di raffreddamento potrebbe essere danneggiato. Dopo il trasporto, lasciare l'apparecchio in posizione verticale per circa 30 minuti prima di accenderlo. In questo modo il refrigerante può raccogliersi di nuovo nel compressore evitando che quest'ultimo funzioni a secco.
- Azionare l'apparecchio sempre e unicamente con una sola fonte di energia. Non è consentito utilizzare contemporaneamente il sistema di raffreddamento termoelettrico e il compressore.
- Assicurarsi che nel frigorifero portatile si trovino solo oggetti o prodotti che possono essere raffreddati alla temperatura selezionata.
- Prestare attenzione a non raffreddare eccessivamente bevande o vivande liquide conservate in contenitori di vetro. I liquidi si dilatano se congelati e provocano la rottura dei contenitori di vetro.
- Assicurarsi che il frigorifero portatile sia ben ventilato e che tutto il calore creato possa essere dissipato. Altrimenti non può essere assicurato un funzionamento corretto. In particolare, fare attenzione che le aperture di aerazione non vengano coperte.
- La distanza tra il retro del refrigeratore e la parete dovrebbe essere di circa 50 mm.

Per evitare spreco di cibo, considerare quanto segue:

- Ridurre al minimo le variazioni di temperatura. Aprire il frigorifero portatile solo se necessario e per il tempo necessario. Conservare gli alimenti in modo che l'aria possa continuare a circolare bene.
 - Regolare la temperatura in base alla quantità e al tipo di alimenti.
 - Gli alimenti possono facilmente assorbire o rilasciare odori o sapori. Conservare sempre gli alimenti coperti o chiusi in contenitori/bottiglie.
- Collocare il frigorifero su una base stabile.

Collegamento del frigorifero portatile a 12 V (modalità termoelettrica)



NOTA

In modalità termoelettrica, il termostato non funziona e l'apparecchio **non può** congelare a fondo.

- Assicurarsi che il cavo che collega il frigorifero portatile con la batteria sia protetto da un fusibile (da 5 A max).
- Collegare il cavo di collegamento da 12 V (fig. A - 2, pagina 2) alla presa dell'accendisigari oppure a una presa da 12 V del veicolo.
- ✓ Il frigorifero portatile inizia a raffreddare l'interno.
- Per spegnere il frigorifero portatile:
 - Scollegare la spina.
 - Avvolgere il cavo intorno ai due supporti presenti sul retro dell'apparecchio per la conservazione.



NOTA

A motore spento, scollegare il frigorifero portatile dalla batteria per non scaricarla.

Collegamento del frigorifero portatile a 230 V (modalità a compressore)

- Collegare il cavo di collegamento da 230 V (fig. A - 3, pagina 2) alla rete di alimentazione in corrente alternata da 230 V.
- Aprire il coperchio del termostato (fig. B - 3, pagina 2) premendoci sopra.



NOTA

Premere nuovamente il coperchio per chiuderlo.

- Ruotare il termostato (fig. B - 3, pagina 2) in senso orario nella posizione richiesta.



NOTA

Più si ruota il termostato verso "MAX", più bassa è la temperatura di refrigerazione.

- ✓ Il frigorifero portatile inizia a raffreddare l'interno.
- Per spegnere il frigorifero portatile:
 - Ruotare il termostato (fig. B - 3, pagina 2) in senso antiorario su "0".
 - Scollegare la spina.
 - Avvolgere il cavo intorno ai due supporti presenti sul retro dell'apparecchio per la conservazione.

6.3 Collegamento all'accendisigari



NOTA

Se il frigorifero viene collegato all'accendisigari del veicolo, fare attenzione se è necessario inserire l'accensione per alimentare l'apparecchio con la corrente.

7 Pulizia e manutenzione



AVVISO! Pericolo di danni!

- Non lavare mai il frigorifero sotto acqua corrente e non immergerlo in acqua per risciacquarlo.
- Per la pulizia non impiegare detergenti corrosivi oppure oggetti ruvidi, perché potrebbero danneggiare il frigorifero.

- Pulire l'interno e l'esterno dell'apparecchio di tanto in tanto con un panno umido.
- Assicurarsi che le aperture di aerazione e disaerazione dell'apparecchio siano prive di polvere e sporcizia in modo da permettere, al calore generato durante il funzionamento, di fuoriuscire e non danneggiare l'apparecchio.

8 Eliminazione dei guasti

Problema	Possibile causa	Rimedio
L'apparecchio non funziona (la spina è inserita).	Nella presa CC (accen-disigari) del veicolo non c'è tensione. Nella presa CA non c'è tensione. La ventola interna o l'elemento raffreddante o il compressore sono guasti.	Nella maggior parte dei veicoli è necessario che l'accensione sia inserita per fornire corrente all'accendisigari. Provare a collegare il dispositivo a un'altra presa a spina. I lavori di riparazione devono essere effettuati solo da un centro autorizzato per le riparazioni.
Funzionamento con presa CC (accendisigari): L'accensione è inserita e il frigorifero portatile non funziona.	Il fusibile della spina CC è sporco. Questo provoca un contatto elettrico insufficiente.	Se la spina del frigorifero portatile si è surriscaldata nell'attacco della presa in CC, significa che è necessario pulire l'attacco o che la spina probabilmente non è montata in modo corretto.
	Il fusibile della spina CC si è bruciato.	Sostituire il fusibile della spina CC con un fusibile dello stesso tipo (fig. C - 1, pagina 2).
	Il fusibile del veicolo è bruciato.	Sostituire il fusibile della presa CC del veicolo (solitamente 15 A). Osservare il manuale d'uso del proprio veicolo.

9 Garanzia

Ogni prodotto Berger viene accuratamente controllato e testato prima di lasciare la fabbrica. La garanzia legale è di due anni e inizia con l'acquisto dell'apparecchio. Si prega di comprovare questa data con la ricevuta d'acquisto (scontrino di vendita, fattura, bolla di consegna, ecc.). Si prega di conservare questi documenti in un luogo sicuro. In caso di riparazione, si prega di portare l'apparecchio al rivenditore o di inviarlo per la riparazione.

10 Smaltimento

➤ Raccogliere il materiale di imballaggio possibilmente negli appositi contenitori di riciclaggio.



Nota sulla protezione dell'ambiente:

Dalla data di attuazione delle direttive europee 2012/19/UE nel diritto nazionale, si applica quanto segue:

I dispositivi elettrici ed elettronici non possono essere smaltiti insieme ai rifiuti domestici. Il consumatore è obbligato per legge a restituire le apparecchiature elettriche ed elettroniche al termine della loro vita utile presso i punti di raccolta pubblici istituiti a tale scopo o presso il punto vendita. I dettagli sono regolati dalle rispettive leggi nazionali. Il simbolo sul prodotto, le istruzioni per l'uso o l'imballaggio si riferisce a queste norme. Con il riciclaggio, il recupero dei materiali o altre forme di riciclaggio di vecchi dispositivi/batterie, date un importante contributo alla protezione del nostro ambiente.

9 Specifiche tecniche

Nome del prodotto	Koele doos K2 45
Numero di articolo	000455
Volume netto	42 l
Classi climatiche	SN, N, ST, T
Temperatura ambiente	-15 °C bis +20 °C
Dimensioni	520 x 450 x 470 mm
Peso netto	18,5 kg
Tensione di rete	220-240 50 Hz
Corrente nominale	0.27A
Potenza nominale	61 W
Tensione della batteria	12 V
Capacità di raffreddamento: Funzionamento termoelettrico (12 V) Funzionamento a compressore (230 V)	fino a +20 °C sotto la temperatura ambiente fino a -15 °C
Consumo energetico	96 Ah/24 h

Contiene gas fluorurati a effetto serra
Apparecchiature ermeticamente sigillate

RoHS **CE**

DICHIARAZIONE DI CONFORMITÀ UE

Con il marchio CE, la Fritz Berger GmbH dichiara che il prodotto soddisfa i requisiti e le direttive di base delle normative europee. Se necessario, la dichiarazione di conformità può essere richiesta all'indirizzo info@fritz-berger.de.

Fritz Berger GmbH • Fritz-Berger-Str. 1 • 92318 Neumarkt • Germany

service@fritz-berger.de

service-client@berger-camping.fr

servizio-client@berger-camping.it

klantenservice@berger-camping.nl

www.fritz-berger.de