

THETFORD



Refrigerator N4000 Series

User Manual

DECLARATION OF CONFORMITY

This declaration of conformity is issued under the sole responsibility of;

THETFORD B.V.

Address: Nijverheidsweg 29, 4879 AP, Etten-Leur, The Netherlands
Telephone: (+31) (0)76 5042 200 Fax: (+31) (0)76 5042 300

Product Types; Absorption Fridges
Model Number/Description; N3000 and N4000 Series

The products mentioned in this declaration are in conformity with;

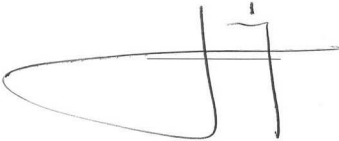
- ECE Regulation 10
Based upon standard(s) EN 50498
- EMC Directive 2014/30/EU
Based upon standard(s) EN 55014-1
EN 55014-2
EN 61000-3-2
EN 61000-3-3
- Low Voltage Directive 2014/35/EU
Based upon standard(s) EN 60335-1
EN 60335-2-24
EN 60335-2-102
- Gas Appliance Directive 2009/142/EC (until 20 April 2018)
- Gas Appliance Regulation (EU) 2016/426 (from 21 April 2018)
Based upon standard(s) EN 732
- RoHS2 Directive 2011/65/EU
- CE CN3117, issued by KIWA Nederland B.V.

Type approval:
E4-10R05 3063

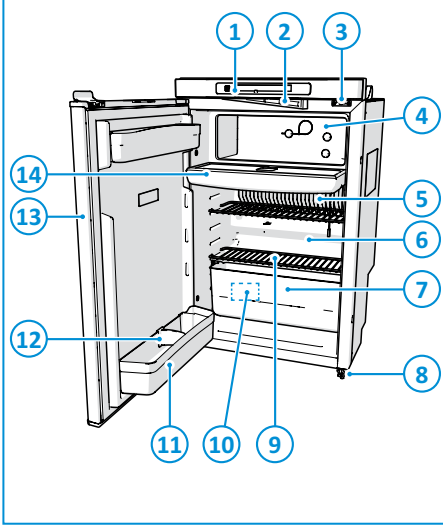
Notified body:
KIWA Nederland B.V., Apeldoorn, The Netherlands

Name : S. CORDELLI
Title/Position : CEO
Place & Date of Issue : Etten-Leur (NL), March 11, 2020

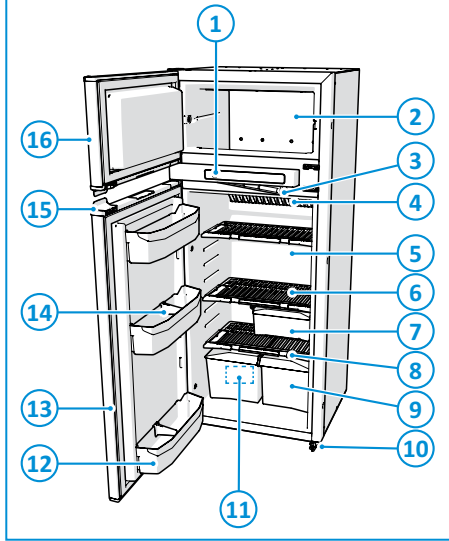
Signature



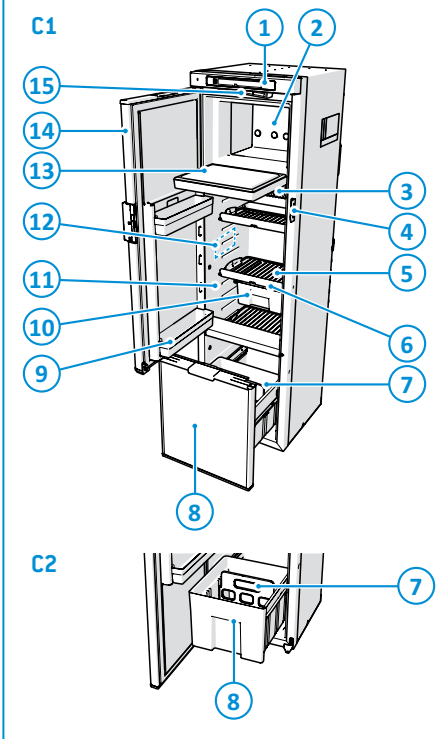
1 Model A



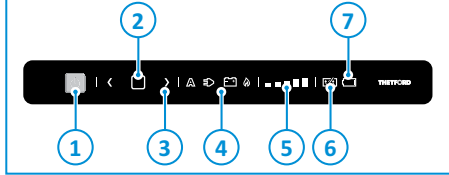
2 Model B



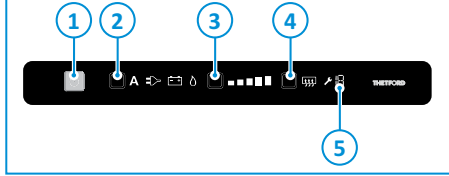
3 Model C1 and C2



4 LED

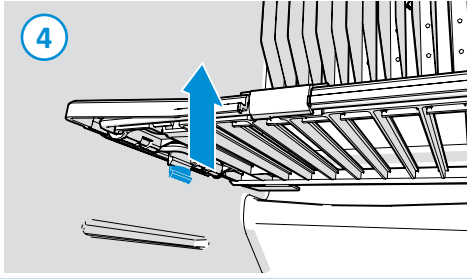
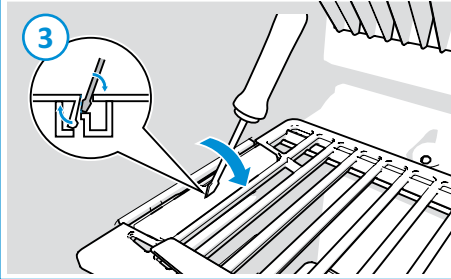
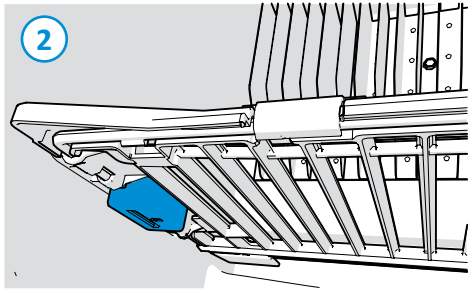
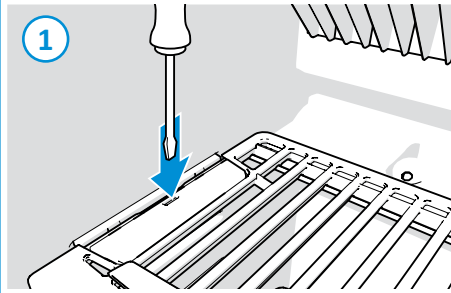


5 LCD



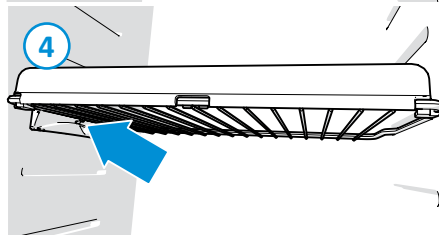
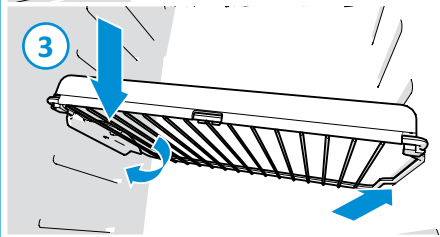
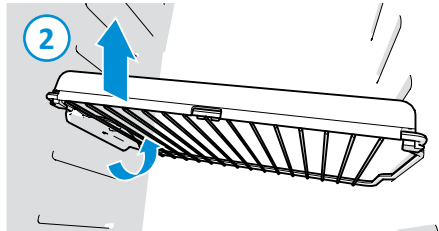
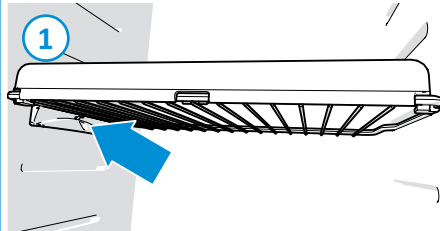
6

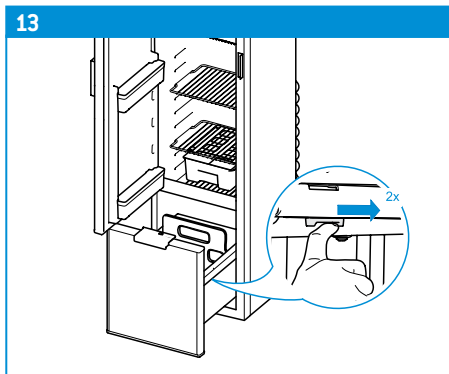
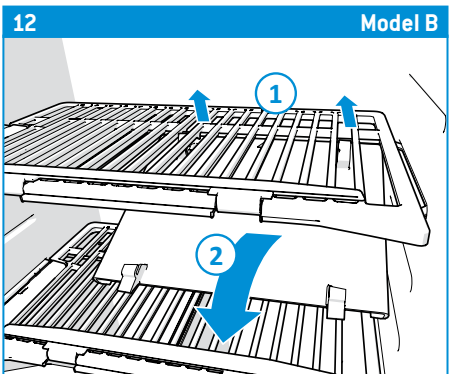
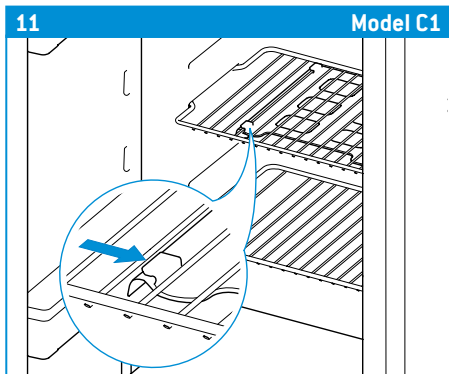
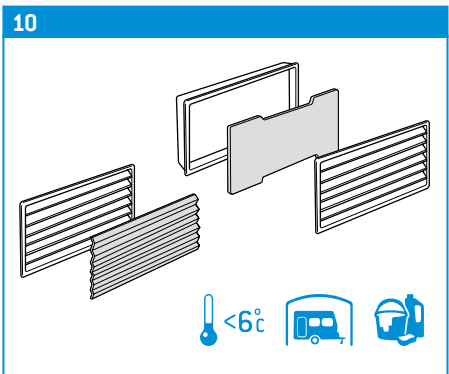
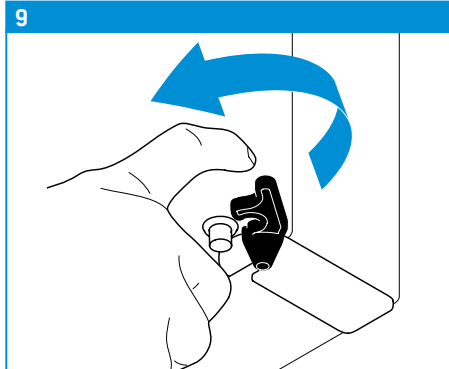
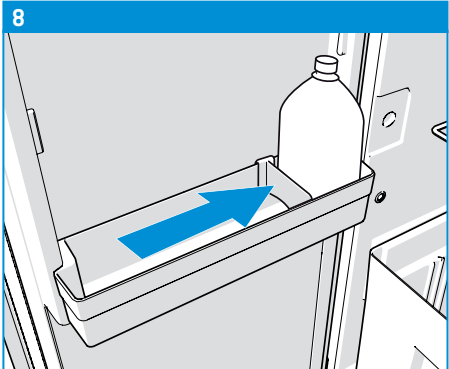
Model B



7

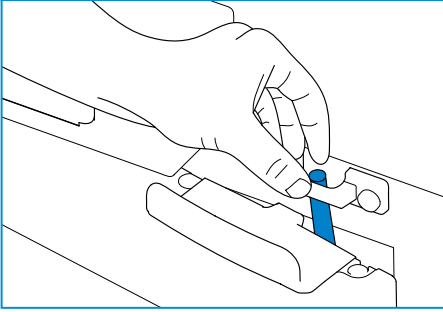
Model A, C1 and C2





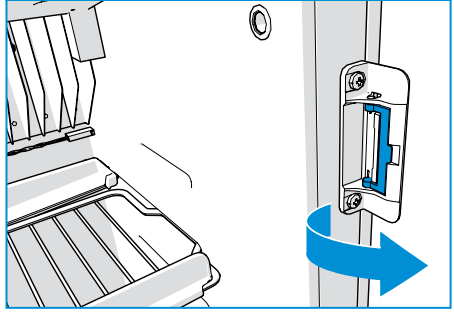
14

Model A and B





15

Model C1 and C2



16

THETFORD	
Model No <input type="text"/>	Type <input type="text"/>
Serial No <input type="text"/>	Climate Class <input type="text"/>
E+  CE	
	

DE

Übersetzung des Original-Benutzerhandbuchs

Inhalt

1	Einleitung.....	3
2	Symbole.....	4
3	Sicherheit.....	4
4	Hauptbestandteile.....	6
5	Einrichten Ihres Kühlschranks.....	7
6	Energiequellen.....	8
7	Steuerungsoptionen.....	9
8	Verwendung des Gemüsefachs.....	10
9	Verwendung des Gefrierfachs.....	11
10	Während der Fahrt.....	11
11	Verwendung im Winter.....	12
12	Wartung und Reinigung.....	12
13	Abtauen.....	13
14	Fehlerbehebung.....	13
15	Einlagerung.....	15
16	Garantie und Instandhaltung.....	16
17	Technische Spezifikationen.....	17
18	Entsorgung.....	18

1. Einleitung

Dies ist das Benutzerhandbuch für Ihr Thetford-Kühlschrank. Lesen Sie die Sicherheitsanweisungen und Informationen zur Nutzung und Wartung des Kühlschranks sorgfältig durch, bevor Sie das Gerät in Betrieb nehmen. Auf diese Weise stellen Sie sicher, dass Sie den Kühlschrank sicher und effizient nutzen. Bewahren Sie dieses Handbuch auf, um zu einem späteren Zeitpunkt darauf zurückgreifen zu können.

Die aktuelle Version dieses Benutzerhandbuchs finden Sie auf www.thetford.com.

2. Symbole

Symbolschlüssel:



Warnhinweis. Gefahr von schweren Verletzungen und/oder Schäden.



Vorsicht. Gefahr von Verletzungen und/oder Schäden.



Achtung. Wichtige Informationen.



Hinweis. Informationen.

3. Sicherheit



Kinder ab einem Alter von 8 Jahren sowie Personen mit eingeschränkten physischen, sensorischen oder geistigen Fähigkeiten und/oder mangelnder Erfahrung bzw. fehlendem Wissen dürfen das Gerät nur verwenden, wenn sie beaufsichtigt werden oder Anweisungen bezüglich der sicheren Nutzung des Geräts erhalten haben und die mit der Benutzung verbundenen Gefahren kennen.



Halten Sie Kinder, die jünger als 8 Jahre sind, von dem Gerät fern, es sei denn, sie befinden sich unter ständiger Aufsicht.



Lassen Sie Kinder nicht mit dem Gerät spielen. Kinder können aus Versehen eingeschlossen werden und ersticken.



Lassen Sie Kinder dieses Gerät weder reinigen noch warten, und lassen Sie es nicht unbeaufsichtigt.



Benutzen Sie die Schublade nicht als Stufe oder Leiter.



Verwenden Sie ausschließlich die vom Hersteller gelieferten Teile.



Nehmen Sie an dem Gerät keine Änderungen oder Anpassungen vor, es sei denn, die betreffende Änderung wurde von dem Hersteller oder dessen Vertreter genehmigt.






Ihr Kühlschrank darf während der Fahrt nur mit Gas betrieben werden, wenn das Fahrzeug mit einer Sicherheitsverschlussvorrichtung gemäß geltender lokaler Gesetzgebung ausgestattet ist.



Wenn Sie Gas riechen: Schließen Sie sofort das Ventil der Gasflasche, löschen Sie alle offenen Flammen, schalten Sie keine elektrischen Geräte oder Beleuchtungen ein, öffnen Sie die Fenster und verlassen Sie den Raum. Wenden Sie sich anschließend an die Kundendienstabteilung in Ihrem Land oder an Ihrem Urlaubsort.



Wenn Sie einen stechenden Geruch vom Kühlsystem her wahrnehmen: Schalten Sie den Kühlschrank aus, löschen Sie alle offenen Flammen, sorgen Sie für ausreichende Belüftung durch Lüftungsschlitze, Fenster und Türen. Wenden Sie sich anschließend an die Kundendienstabteilung in Ihrem Land oder an Ihrem Urlaubsort.

-  Stellen Sie sicher, dass das Vorzelt gut belüftet ist, wenn sich die Lüftungsschlitze des Kühlschranks im Vorzelt befinden.
-  Die Belüftungsöffnungen dürfen nicht blockiert werden.
-  Betreiben Sie den Kühlschrank nicht mit Gas, wenn das Fahrzeug im Innenbereich steht.
-  Bei Beschädigung des Stromkabels muss dieses aus Sicherheitsgründen von dem Hersteller, einer Servicestelle oder ähnlich qualifizierten Personen ausgetauscht werden.
-  Lagern Sie keine explosiven Gegenstände wie Sprühdosen mit einem brennbaren Treibmittel in diesem Gerät.
-  Achten Sie bei der Aufstellung des Geräts darauf, dass das Stromkabel nicht eingeklemmt oder beschädigt wird.
-  Platzieren Sie keine Mehrfachkupplungssteckdosen oder tragbare Stromquellen hinter dem Gerät.
-  Bei Betrieb mit Flüssiggas (LPG) muss ein Filter verwendet werden. Der Filter muss von einem qualifizierten Techniker eingebaut werden.
-  Das Kühlsystem an der Rückseite des Kühlschranks darf niemals geöffnet oder beschädigt werden. Das Kühlsystem steht unter Druck und enthält gesundheitsgefährdende Substanzen.
-  Stellen Sie sicher, dass Installation, elektrische Anschlüsse und Wartung des Gassystems von einem qualifizierten Techniker gemäß den geltenden Vorschriften des Landes durchgeführt werden.
-  Lassen Sie die jährliche Inspektion des Gassystems, Brennerbereichs und der Abgasdichtung von einer qualifizierten Fachkraft durchführen, um jegliche Schäden oder Störungen zu beheben.
-  Versuchen Sie niemals, Teile des Gassystems, der Gasverbrennung oder elektrische Komponenten selbst zu reparieren. Die Reparaturen dürfen ausschließlich von einem qualifizierten Techniker ausgeführt werden. Für weiteren Support und Adressen wenden Sie sich bitte an die Kundendienstabteilung.
-  Setzen Sie den Kühlschrank niemals Regen aus.
-  Der Kühlschrank kann nur mit Flüssiggas (Propan, Butan oder ein Gemisch aus beidem) betrieben werden. Er wird nicht mit Erd- oder Kohlengas betrieben.
-  Verwenden Sie ausschließlich Gas, das auf dem Typenschild im Kühlschrank genannt wird.
-  Stellen Sie sicher, dass die Art und Position der Gasflasche die aktuellen technischen Vorschriften erfüllen.
-  Tauschen Sie die Gasflasche im Freien und fern von möglichen Zündquellen aus.
-  Blockieren Sie niemals die Belüftungsöffnungen am Lagerort der Gasflasche.
-  Halten Sie entflammables Material vom Kühlschrank fern.



Verwenden Sie kein Gas für den Betrieb Ihres Kühlschranks in der Nähe von Tankstellen.



Beachten Sie das Ablaufdatum, das auf der Verpackung von Lebensmitteln aufgedruckt ist.



Abtauen, Reinigen oder Wartung des Kühlschranks kann die Haltbarkeit von Lebensmitteln verkürzen.



Für Camping geeignet.



Geräte werden an mehr als eine Energiequelle angeschlossen.



Da die konstante Temperaturregelung nicht garantiert werden kann, ist der Kühlschrank möglicherweise nicht geeignet für die korrekte Aufbewahrung von Medikamenten. Beachten Sie hierzu den Beipackzettel der Medikamente.



Bewahren Sie nur eingewickelte oder verpackte Lebensmittel im Kühlschrank auf.

4. Hauptbestandteile

Siehe Abbildungen 1 bis 5 zur visuellen Veranschaulichung.

[1.] Modell A	[2.] Modell B	[3.] Modell C1 und C2
1. LED-Bedienfeld oder LCD-Touchscreen	1. LED-Bedienfeld oder LCD-Touchscreen	1. LED-Bedienfeld oder LCD-Touchscreen
2. Klappe für Batteriesatz	2. Gefrierfach	2. Gefrierfach
3. Türverriegelung	3. Klappe für Batteriesatz	3. Kühlrippen
4. Gefrierfach	4. Kühlrippen	4. Türverriegelung
5. Kühlrippen	5. Gemüsefach	5. Ablagefächer
6. Gemüsefach	6. Ablagefächer	6. Rausfallschutz für Lebensmittel (optional)
7. Gemüsefach	7. Herausziehbares Fach (optional)	7. Schubladenunterteilung (optional)
8. Sicherheitsschloss (nicht an allen Kühlschranksmodellen vorhanden)	8. Rausfallschutz für Lebensmittel	8. Schublade für Flaschen und Gemüse
9. Ablagefächer	9. Gemüsefach	9. Türfächer
10. Typenschild	10. Sicherheitsschloss (nicht an allen Kühlschranksmodellen vorhanden)	10. Herausziehbares Fach (optional)
11. Türfächer	11. Typenschild	11. Gemüsefach
12. Flaschenhalterung	12. Türfächer	12. Typenschild
13. Kühlschrankschranktür	13. Flaschenhalterung	13. Gefrierfachtür
14. Gefrierfachtür	14. Kühlschrankschranktür	14. Kühlschrankschranktür
	15. Türverriegelung	15. Klappe für Batteriesatz
	16. Gefrierfachtür	

[4.] LED-Bedienfeld

1. Ein-/Aus-Taste
2. Bestätigungstaste
3. Pfeiltasten
4. Energiequellen
5. Kühlstufenanzeigen
6. Anti-Kondensat
7. Batterie leer (optional)

[5.] LCD-Touchscreen

1. Ein-/Aus-Taste
2. Energiewahltaste
3. Kühlstufentaste
4. Anti-Kondensat-Taste
5. Fehlercode



Der Kühlschrank verfügt über eine CI-Bus-Option und kann (sofern verfügbar und von dem Hersteller des Wohnmobils installiert) an eine kompatible zentrale Fahrzeuganzeige angeschlossen werden.

5. Einrichten Ihres Kühlschranks

Bevor Sie das Gerät verwenden:

1. Stellen Sie sicher, dass die DC/AC-Stromzufuhr angeschlossen und eingeschaltet ist.
2. Stellen Sie sicher, dass die Gaszufuhr angeschlossen und geöffnet ist.



Wenn das Fahrzeug in der prallen Sonne steht, empfiehlt es sich unbedingt, für eine entsprechende Lüftung im Fahrzeug zu sorgen.



Für eine optimale Funktion nivellieren Sie Ihr Fahrzeug und schalten den Kühlschrank 8 Stunden vor dem Befüllen mit Lebensmitteln ein.

Siehe Abbildungen 4 und 5 zur visuellen Veranschaulichung.

Einschalten (LED)

1. Drücken Sie die Ein-/Aus-Taste (1) und halten Sie sie 1 Sekunde lang gedrückt. Die Leuchte in der Ein-/Aus-Taste wechselt auf Blau und die zuletzt gewählte Einstellung leuchtet auf.

Einschalten (LCD)

1. Drücken Sie die Ein-/Aus-Taste (1). Die Ein-/Aus-Taste wechselt auf Blau und die zuletzt gewählten Einstellungen werden auf dem Display angezeigt.

Energiequellen wählen (LED)



Verwenden Sie stets den Gasanschluss oder die 230-V-Stromspannung für Einschalten und Kühlen.

2. Drücken Sie die Bestätigungstaste (2) und halten Sie sie 2 Sekunden lang gedrückt, bis das Energiequellensymbol zu blinken beginnt.

Energiequellen wählen (LCD)

3. Drücken Sie die Pfeiltasten, bis die gewünschten Quellen gewählt wurden. Weitere Informationen zu den verfügbaren Quellen finden Sie in Kapitel Energiequellen.

2. Drücken Sie die Taste für die Energiequelle (2) mehrmals, bis die gewünschte Quelle gewählt wurde. Weitere Informationen zu den verfügbaren Quellen finden Sie in Kapitel Energiequellen.

Energiequellen wählen (LED)

Energiequellen wählen (LCD)

4. Drücken Sie die Bestätigungstaste kurz (drücken und loslassen), um Ihre Wahl zu bestätigen.



Wenn Sie die Bestätigung nicht innerhalb von 10 Sekunden durchführen, dunkeln die Leuchten ab und die gewählten Einstellungen werden nicht gespeichert.

Eine Kühlstufe wählen (LED)

Eine Kühlstufe wählen (LCD)



Wir empfehlen, den Kühlschrank bei einer Umgebungstemperatur zwischen 15 °C und 25 °C auf Kühlstufe 3 einzustellen.

5. Drücken Sie die Bestätigungstaste [2] und halten Sie sie 2 Sekunden lang gedrückt, bis das Quellsymbol zu blinken beginnt.
6. Drücken Sie die Bestätigungstaste erneut. Die Kühlstufenanzeigen beginnen zu blinken.
7. Drücken Sie die Pfeiltasten [3], um die gewünschte Kühlstufe zu wählen.
8. Drücken Sie die Bestätigungstaste, um Ihre Wahl zu bestätigen. Ihr Bedienfeld sollte nun bestätigen und sich ausschalten, wobei die Ein-/Aus-Taste blau leuchtet.
3. Drücken Sie die Taste für die Kühlstufe [3] mehrmals, bis die gewünschte Kühlstufe gewählt wurde.



Wenn Sie die Bestätigung nicht innerhalb von 10 Sekunden durchführen, dunkeln die Leuchten ab und die gewählten Einstellungen werden nicht gespeichert.



Thetford empfiehlt den Einbau des Lüfterkits, um die Kühlleistung Ihres Kühlschranks bei hohen Temperaturen zu verbessern. Es unterstützt eine schnellere Ableitung der warmen Luft durch die Belüftungsschlitze. Das Lüfterkit ist für alle Thetford-Kühlschränke geeignet.

6. Energiequellen

Es stehen vier Funktionen zur Verfügung:



Wählt automatisch die gewünschte Quelle

- Das Bedienfeld zeigt das A und die beste verfügbare Quelle an.



230 V – Strom

- Dieser Kühlschrank ist mit Elektronik ausgestattet, die bei allen Eingangsspannungen zwischen 210 V und 250 V eine optimale Kühlleistung sicherstellt.



12 V – Fahrzeugbatterie

- Der Betrieb mit 12 V funktioniert nur bei laufendem Fahrzeugmotor.
- Die Kühlleistung bei 12-V-Betrieb ist abhängig von der Dicke und Länge der Verkabelung und der Gesamtinstallation des [Zug]Fahrzeugs.
- Wenn der Kühlschrank in einem Wohnwagen eingebaut ist, benötigt der Kühlschrank das Signal D+ (laufender Motor) des Zugfahrzeugs, um während der Fahrt im DC-Modus zu laufen.
- Der Hersteller des Wohnmobils kann die 12-V-Option als Energiequelle wahlweise sperren.



Gas – Gasanschluss einer Gasflasche

- Bei Verwendung von Gas kontrollieren Sie, ob das Ventil der Gasflasche geöffnet ist.
- Stellen Sie sicher, dass das Bedienfeld über die Batterie oder AA-Batterien (im Fall eines autarken Modells) versorgt wird.
- Bei der Wahl von Gas sollte die Flamme innerhalb von 30 Sekunden gezündet werden. Wenn das System nicht funktioniert, starten Sie den Kühlschrank erneut und wählen Sie nochmals die Gasquelle. Aus Sicherheitsgründen ist es nicht möglich, die Flamme innerhalb von 15 Minuten nach dem Fahren zu zünden.
- Bei einer Höhenlage von rund 1000 Metern können beim Zünden des Gases Probleme physischer Natur auftreten. Das bedeutet nicht, dass der Kühlschrank nicht korrekt funktioniert.

7. Steuerungsoptionen

Batterien leer (Serie N4000-E+, freistehendes Modell)

Siehe Abbildungen 1, 2 und 3 zur visuellen Veranschaulichung.

Freistehende Modelle können mit einem LED+-Bedienfeld ausgestattet werden, das nur funktioniert, wenn das Bedienfeld eingeschaltet ist. Ein autonomes Modell (vom Hersteller Ihres Wohnmobils installiert) wird mit 6 x 1,5 V AA/LR6-Batterien betrieben, wenn weder Strom noch Batterie verfügbar sind.



Ihr Kühlschrank läuft für rund 7 Tage in Kombination mit Gasversorgung.

Wenn das rote Symbol „Batterien leer“ blinkt, müssen Sie die Batterien innerhalb von 24 Stunden ersetzen.



Verwenden Sie für diese Funktion des Kühlschranks keine wiederaufladbaren Batterien.



Wenn Sie diese Funktion nicht länger als zwei Wochen nutzen, entfernen Sie alle Batterien.

Anti-Kondensat (Modell B und C1)

Um die Bildung von Kondensat auf dem Bedienfeld zu vermeiden, wird die Anti-Kondensat-Funktion automatisch aktiviert. Deaktivieren Sie diese Funktion nur, wenn die Energie knapp ist. Ausschalten der Funktion:

Siehe Abbildungen 4 und 5 zur visuellen Veranschaulichung.

LED	LCD
<ol style="list-style-type: none">1. Drücken Sie die Pfeiltasten (3) gleichzeitig und halten Sie sie 2 Sekunden lang gedrückt. Das Symbol „Anti-Kondensat aus“ leuchtet auf dem Bedienfeld auf.2. Drücken Sie die Pfeiltasten gleichzeitig und halten Sie sie 2 Sekunden lang gedrückt, um die Anti-Kondensat-Funktion erneut einzuschalten.	<ol style="list-style-type: none">1. Drücken Sie die Anti-Kondensat-Taste (4). Das Symbol auf dem Bedienfeld leuchtet auf.2. Drücken Sie die Taste erneut, um die Anti-Kondensat-Funktion erneut einzuschalten.

8. Verwendung des Gemüsefachs

Verschieben Sie die Höhe der Ablagefächer und Türfächer, um Ihr Gemüsefach nach Wunsch einzuteilen.



Um Eisbildung in Ihrem Kühlschrank zu vermeiden, decken Sie Flüssigkeiten stets ab, lassen Sie warme Produkte vor dem Hineinstellen abkühlen und öffnen Sie die Tür nicht länger als nötig.



Die max. Aufnahmekapazität der Schublade beträgt 15 kg.

Verschieben der Ablagefächer (nur Modell B)

Siehe Abbildung 6 zur visuellen Veranschaulichung.

- Platzieren Sie ein Werkzeug mit flachem Ende in der ovalen Öffnung der Klammer (1).
- Halten Sie den Block mit Ihrer freien Hand unter der Klammer (2).
- Ziehen Sie das Werkzeug vorsichtig von der Kühlschrankwand weg (circa 30 Grad), während Sie das Werkzeugende am Boden der ovalen Öffnung (3) belassen.
- Nachdem Sie den Sicherheitsblock entfernt haben, drehen Sie die Klammer nach oben, um das Regal zu lösen (4).
- Verschieben Sie das Ablagefach in die gewünschte Position.
- Drehen Sie die Klammer nach unten, bis das Regal einrastet.
- Platzieren Sie den Block an der Unterseite des Regals, bis Sie ein Klicken hören.

Verschieben der Ablagefächer (Modell A, C1 und C2)

Siehe Abbildung 7 zur visuellen Veranschaulichung.

Die Regale der Modelle A, C1 und C2 sind gesichert, um ein versehentliches Einschließen und mögliches Ersticken von Kindern zu verhindern.



Entfernen Sie die feststehenden Regale nicht, damit Kinder keinen Platz finden, um im Gemüsefach eingeschlossen werden zu können.

Wenn es erforderlich ist, ein feststehendes Regal zu verschieben, lösen Sie die Schrauben am Regal in der Nähe der Regalklammern.

- Drehen Sie die Kunststoffklammern des Ablagefachs nach unten [1].
- Heben Sie diese Seite ein wenig an [2].
- Verschieben Sie das Ablagefach in die gewünschte Position.
- Platzieren Sie die rechte Seite in der entsprechenden Nut und die linke Seite in der Klammer [3].
- Drehen Sie die Kunststoffklammer nach oben [4].
- Setzen Sie die Schrauben abschließend wieder ein.



Achten Sie darauf, dass sich die Tür nach der Neuordnung der Regale und Fächer noch schließen lässt.

9. Verwendung des Gefrierfachs

- Verwenden Sie das Gefrierfach, um verderbliche oder gefrorene Lebensmittel kurzfristig zu lagern.



Bewahren Sie niemals Flüssigkeiten mit Kohlensäure im Gefrierfach auf.



Die Gefriertemperatur kann nicht gewährleistet werden, wenn der Kühlschrank bei einer Fahrzeuginnentemperatur unter 10 °C läuft. Lebensmittel können möglicherweise abtauen.



Essen Sie Eiswürfel oder Eis am Stiel niemals direkt aus dem Gefrierfach. Dies kann zu Verbrennungen führen.

10. Während der Fahrt



Ihr Kühlschrank darf während der Fahrt nur mit Gas betrieben werden, wenn das Fahrzeug mit einer Sicherheitsverschlussvorrichtung gemäß geltender lokaler Gesetzgebung ausgestattet ist.

Siehe Abbildung 8 zur visuellen Veranschaulichung.

- Stellen Sie sicher, dass sich die Produkte in Ihrem Kühlschrank während der Fahrt nicht verschieben können. Sichern Sie die Flaschen in der Tür und der Schublade mit der Flaschenhalterung und der Schubladenunterteilung (sofern vorhanden). Sichern Sie die alle Lebensmittel auf den Ablagefächern mit dem Rausfallschutz für Lebensmittel (sofern vorhanden).
- Schließen Sie die Tür.

Siehe Abbildung 9 zur visuellen Veranschaulichung.



Wenn Sie die Tür des Kühlschranks schließen und andrücken, verriegelt die Tür automatisch. Während der Fahrt dient diese Türverriegelung auch als Sicherung. Am Boden des Kühlschranks befindet sich bei einigen Modellen eine zusätzliche Sicherheitsverriegelung. Um sicherzustellen, dass sich die Tür während der Fahrt nicht öffnet, schieben Sie die schwarze Sicherheitsverriegelung über den Stift an der Tür.

11. Verwendung im Winter

Siehe Abbildung 10 zur visuellen Veranschaulichung.

- Wenn Sie den Kühlschrank bei einer Außentemperatur unter 6 °C nutzen möchten, bringen Sie eine geeignete Winterabdeckung an, wie abgebildet.



Diese Abdeckung schützt Ihren Kühlschrank vor zu kalter Luft und sorgt für eine optimale Funktion des Kühlschranks.



Entfernen Sie die Abdeckung, wenn die Temperatur wieder über 6 °C ansteigt.

12. Wartung und Reinigung



Bevor Sie irgendwelche Wartungs- oder Reinigungsarbeiten an Ihrem Kühlschrank ausführen, schalten Sie den Kühlschrank aus und trennen Sie die AC- und DC-Stromversorgung.

Für eine optimale Funktion ist es wichtig, den Kühlschrank regelmäßig zu reinigen. Nehmen Sie zunächst die Regale, Türfächer, das herausziehbare Fach und die Schublade heraus. Dann reinigen Sie diese Teile und den Innenraum des Kühlschranks mit einem weichen Lappen und einem milden Haushaltsreiniger. Reinigen Sie die Außenseite des Kühlschranks mit einem feuchten, weichen Lappen. Achten Sie darauf, dass die Lüftungsschlitze an der Außenseite des Fahrzeugs stets staubdicht sind.

Herausnehmen des herausziehbaren Fachsystems (Modell C1 und C2)

Siehe Abbildung 11 zur visuellen Veranschaulichung.

Entfernen des herausziehbaren Fachsystems:

- Öffnen Sie die Gemüsefachtür vollständig und entfernen Sie das herausziehbare Fach.
- Dann schieben Sie das Schienensystem nach rechts, wie abgebildet.
- Entfernen und reinigen Sie das herausziehbare Fachsystem.
- Nach dem Reinigen setzen Sie das System in umgekehrter Reihenfolge wieder ein.
- Achten Sie darauf, dass das herausziehbare Fachsystem einrastet.

Herausnehmen des herausziehbaren Fachsystems (Modell B)

Siehe Abbildung 12 zur visuellen Veranschaulichung.

Entfernen des herausziehbaren Fachsystems:

- Öffnen Sie die Gemüsefachtür vollständig und entfernen Sie das herausziehbare Fach.
- Suchen Sie die zwei Klammern an der Rückseite des Schienensystems [1].
- Ziehen Sie die Klammern nach oben und vorne, bis sie sich lösen.
- Senken Sie die Vorderseite ab und schieben Sie das Schienensystem weiter nach vorne [2].
- Entfernen und reinigen Sie das herausziehbare Fachsystem.
- Nach dem Reinigen setzen Sie das System in umgekehrter Reihenfolge wieder ein, bis Sie ein Klicken hören. Für Türen mit Linksanschlag setzen Sie das System in die Nuten an der rechten Seite ein.

- Achten Sie darauf, dass das System einrastet.

Schublade entfernen (Modell C1)

Siehe Abbildung 13 zur visuellen Veranschaulichung.

Entfernen der Schublade aus dem Kühlschrankmodell C1:

- Ziehen Sie die Schublade bis zum Anschlag und schieben Sie sie ein wenig zurück.
- Dann schieben Sie die Führungssperren nach hinten, wie abgebildet.
- Ziehen Sie die Schublade bis zum Anschlag und schieben Sie sie ein wenig zurück.
- Dann schieben Sie die Führungssperren nach hinten, wie abgebildet.
- Ziehen Sie die Schublade weiter nach vorne und heben Sie die Rollen über die Bögen.
- Entfernen und reinigen Sie die Schublade.
- Nach dem Reinigen ziehen Sie die Führungen heraus, bis sie einrasten.
- Setzen Sie die Schublade in umgekehrter Reihenfolge wieder ein.



Verwenden Sie keine Scheuermittel, Scheuerschwämme aus Metall oder harte Bürsten, da sie den Kühlschrank beschädigen können.



Reinigen Sie den Kühlschrank niemals mit Seife oder aggressiven, ätzenden Reinigungsmitteln auf Sodabasis.



Wassereintritt durch die Lüftungsschlitze kann Ihren Kühlschrank beschädigen.



Die losen Teile des Kühlschranks sind nicht für die Reinigung im Geschirrspüler geeignet.

13. Abtauen

Eine Eisschicht auf den Kühlrippen mindert die Kühlleistung und Haltbarkeit Ihres Kühlschranks. Ihr Kühlschrank ist deshalb mit einem automatischen Abtausystem ausgestattet, das die Eisbildung reduziert.

Außerdem können Sie Ihren Kühlschrank manuell abtauen. Gehen Sie hierzu wie folgt vor:

- Räumen Sie alle Lebensmittel aus.
- Schalten Sie den Kühlschrank aus und öffnen Sie die Türen.
- Legen Sie ein Handtuch in das Gefrierfach sowie auf den Boden des Gemüsefachs, um Tauwasser aufzufangen.



Beschleunigen Sie den Abtauvorgang nicht, indem Sie die Eisschicht mit Gewalt oder scharfen Objekten entfernen oder einen Föhn oder sonstige elektrische Geräte verwenden.

14. Fehlerbehebung

Problem	Mögliche Ursache	Lösung
Kühlschrank startet nicht	Kühlschrank ist nicht eingeschaltet	Den Kühlschrank einschalten

Problem	Mögliche Ursache	Lösung
	Fahrzeug steht nicht eben	Sicherstellen, dass das Fahrzeug eben steht
		Versuchen, den Kühlschrank mit einer anderen Stromquelle zu starten
Modell mit LCD-Display: Fehlercodes 1, 2, 4, 5, 8, 9, 12 oder 13 leuchten auf dem Bedienfeld auf	Mehrere Ursachen	Kühlschrank aus- und wieder einschalten. Wenn das Problem fortbesteht, wenden Sie sich an ein Kundendienstzentrum.
Fehlercode 3 Kühlschrank arbeitet nicht mit Gas	Gasflasche ist leer	Die Gasflasche wechseln
	Das Ventil der Gasflasche und/oder die Absperrventile sind geschlossen	Die Ventile öffnen
	Kühlschrank ist nicht eingeschaltet	Den Kühlschrank einschalten
		Versuchen, den Kühlschrank mit einer anderen Stromquelle zu betreiben
Fehlercode 6 oder 7 Kühlschrank arbeitet nicht mit 12 V	Der Motor läuft nicht	Darauf achten, dass der Motor läuft
	12-V-Sicherung defekt	Kontrollieren, ob die 12-V-Sicherung im Sicherungskasten Ihres Wohnmobils oder Autos noch in Ordnung ist
		Versuchen, den Kühlschrank mit einer anderen Stromquelle zu betreiben
Fehlercode 10 Kühlschrank arbeitet nicht mit 230 V	Kein Strom verfügbar	Kontrollieren, ob Strom verfügbar ist
		Versuchen, den Kühlschrank mit einer anderen Stromquelle zu betreiben
Fehlercode 11 Kühlschrank arbeitet nicht in Auto	Quellen sind nicht angeschlossen	Die Quellen anschließen
		Versuchen, den Kühlschrank mit einer anderen Stromquelle manuell zu betreiben
Fehlercode 18: Alle Symbole leuchten auf		Einige Sekunden warten, bis der Kühlschrank normal startet

Problem	Mögliche Ursache	Lösung
Alle Lampen blinken		Kühlschrank aus- und wieder einschalten. Wenn das Problem fortbesteht, wenden Sie sich an ein Kundendienstzentrum.
Der Kühlschrank hat zu wenig Kühlleistung	Die Belüftungsöffnungen sind komplett oder teilweise blockiert	Reinigen oder Blockierung beheben
	Fahrzeug steht nicht eben	Sicherstellen, dass das Fahrzeug eben steht
	Die gewählte Kühlstufe ist zu niedrig	Eine höhere Kühlstufe wählen
	Lüfter sind nicht eingeschaltet	Die Lüfter einschalten
	Die Tür ist nicht korrekt geschlossen	Die Tür schließen
	Zu viel Eis an den Kühlrippen	Den Kühlschrank abtauen
		Wenn das Problem fortbesteht, wenden Sie sich an ein Kundendienstzentrum.

15. Einlagerung

Wenn Sie Ihren Kühlschrank über einen längeren Zeitraum nicht benutzen:

- Räumen Sie den Kühlschrank leer.
- Tauen Sie das Gefrierfach ab.
- Reinigen Sie den gesamten Kühlschrank gründlich.
- Bringen Sie die Winterabdeckung über den Lüftungsschlitzen an, um Ihren Kühlschrank während der Lagerung zu schützen.
- Lassen Sie die Gemüfefachtür sowie die Gefrierfachtür während der Einlagerung offen.

So halten Sie die Tür während der Einlagerung offen:

Siehe Abbildung 14 zur visuellen Veranschaulichung.

- Modell A und B: Drehen Sie das Schloss und sichern Sie es durch Einsatz des Schließblechs.

Siehe Abbildung 15 zur visuellen Veranschaulichung.

- Modell C1 und C2: Drehen Sie das Schloss.



Achten Sie darauf, dass die Gashähne der Gasflasche während der Einlagerung geschlossen sind.



Wassereintritt durch die Lüftungsschlitze kann Ihren Kühlschrank beschädigen. Stellen Sie sicher, dass die Lüftungsschlitze abgedeckt sind, bevor Sie Ihr Fahrzeug vor der Stilllegung waschen.

Verwendung des Kühlschranks nach der Einlagerung:

- Drehen Sie das Schloss auf seine ursprüngliche Position zurück.

16. Garantie und Instandhaltung

Für den Garantieablauf und die Richtlinie hierzu besuchen Sie www.thetford.com

Alle Instandhaltungsarbeiten müssen von einem zugelassenen Fachmann ausgeführt werden. Vor Beginn der Instandhaltungsarbeiten muss das Gerät von der Stromversorgung getrennt werden.

Für Instandhaltungsarbeiten wenden Sie sich bitte an Ihre autorisierte Servicestelle vor Ort unter Angabe der Modell- und Seriennummer auf dem Typenschild sowie des Kaufdatums.

Siehe Abbildung 16 zur visuellen Veranschaulichung.

1. Modellnummer
2. Seriennummer

Siehe Abbildungen 1, 2 und 3 für die Position des Typenschildes.

17. Technische Spezifikationen

Tabelle 1: Technische Spezifikationen des Kühlschranks

Modell	Display	Gesamt- volumen (L)	Brutto- volumen (L)	Gefrier- fachvolu- men (L)	Energie- verbrauch (kW- h/24 h)	Energiever- brauch Gas (g/24 h)	Netto- gewicht (kg)
N4080	LED+	81	71	10	2,6	270	22,5
N4090	LED+ oder LCD	89	78	11	2,9	300	22,5
N4097	LED+ oder LCD	96	86	11	2,9	300	23,5
N4100	LED+ oder LCD	97	86	11	2,8	330	27
N4104	LED+ oder LCD	105	94	11	2,8	330	27
N4108	LED+ oder LCD	106	90	11	2,9	300	24
N4112	LED+ oder LCD	113	98	11	2,9	300	24
N4141	LED+ oder LCD	141	135	15	4,5	468	38
N4142	LED+ oder LCD	142	137	15	4,5	468	37
N4145	LED+ oder LCD	141	136	26	4,3	437	37
N4150	LED+ oder LCD	149	145	27	4,3	437	37,5
N4170	LED+ oder LCD	167	156	29	4,3	437	39
N4175	LED+ oder LCD	175	165	31	4,3	437	39,5



Oben genannte Volumene und Energieverbrauch wurden gemäß IEC 62552-3:2020 berechnet.

18. Entsorgung

Ihr Kühlschrank wurde unter Verwendung qualitativ hochwertiger Materialien und Komponenten entworfen und hergestellt. Diese können recycelt und wiederverwendet werden. Das Kühlsystem enthält Ammoniak als Kältemittel und ozonfreundliches Cyclopentan als Treibmittel im Schaum.

Entsorgen Sie Ihren Kühlschrank nach Ende seiner Lebensdauer gemäß den lokal geltenden Vorschriften. Entsorgen Sie den Kühlschrank nicht im normalen Hausmüll. Die korrekte Entsorgung Ihres alten Produkts trägt dazu bei, mögliche negative Auswirkungen für die Umwelt und die Gesundheit des Menschen zu vermeiden.

EUROPEAN HEADQUARTERS

Thetford B.V.
Nijverheidsweg 29
P.O. Box 169
4870 AD Etten-Leur
The Netherlands

T +31 76 504 22 00
F +31 76 504 23 00
E info@thetford.eu

FRANCE

Thetford S.A.R.L.
Parc BUROPLUS / Bâtiment 6
18, Boulevard de la Paix
95800 CERGY
France

T +33 1 30 37 58 23
F +33 1 30 37 97 67
E infof@thetford.eu

SCANDINAVIA

Thetford B.V.
Representative Office Scandinavia
Hantverkaregatan 32D
521 61 Stenstorp
Sverige

T +46 31 336 35 80
F +46 31 44 85 70
E infos@thetford.eu

UNITED KINGDOM

Thetford Ltd.
Unit 6
Brookfields Way
Manvers, Rotherham
S63 5DL, England
United Kingdom

T +44 844 997 1960
F +44 844 997 1961
E info@thetford.eu

ITALY

Thetford Italy c/o Tecma s.r.l.
Via Flaminia
Loc. Castel delle Formiche
05030 Otricoli [TR]
Italia

T +39 0744 709071
F +39 0744 719833
E infoi@thetford.eu

AUSTRALIA

Thetford Australia Pty. Ltd.
130-132 Freight Drive
SOMERTON, VIC 3062
AUSTRALIA

T +61 3 9358 0700
E infoaus@thetford.com.au
www.thetford.com.au

GERMANY

Thetford GmbH
Schallbruch 14
D-42781 Haan
Deutschland

T +49 2129 94250
F +49 2129 942525
E infod@thetford.eu

SPAIN AND PORTUGAL

Mercè Grau Solà
Agente para España y Portugal
c/ Castellet, 36 bxs 2ª
08800 Vilanova i la Geltrú
Barcelona
España

T +34 938 154 389
F not available
E infofp@thetford.eu

CHINA

Thetford China
Rm. 1207, Coastal Building
(East Block)
Haide 3rd Road, Nanshan District
Shenzhen, 518054
China

T +86 755 8627 1393
F +86 755 8627 1673
E info@thetford.cn
www.thetford.cn